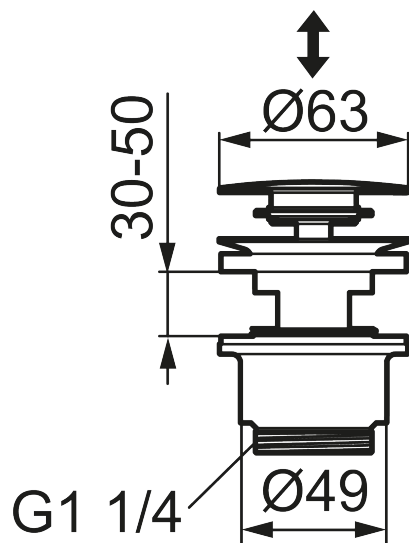




Unique characteristics



Push-down Ablaufventil

Artikel-Nr.: S600142.11

Ausführung: Schwarz PVD

- Mit Überlauf
- Montagetiefe unter dem Waschbecken: 39 mm