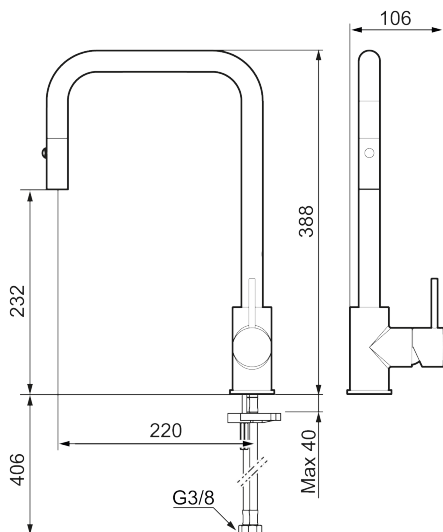




Ainutlaatuiset ominaisuudet



MORA INXX II pullout keittiöhana

INXX II soft -hanan kulutusta kestävä mattamusta sävy ja musta pinta tekevät keittiöstä osaltaan ylellisen ja tyylikkään.

Hanassa on ulos vedettävä käsisuihku, jossa voi valita tavallisen vesivirran tai suihkun. Kun hana suljetaan, suihku palaa automaattisesti vakioasetukseen.

Tuote-nro: 272031.12CA **LVI:** 6261292 **Flow 3 bar:** 5,9 l/m

Kuvaus: Mattamusta

- Ulosvedettävä huuhtelusuutin 2 eri virtaamakuviolla (pore ja huuhtelu)
- Keraaminen säätökasetti: pitkä käyttöikä
- Lämpötilan- ja vesimäärän esisäätö
- Juoksuputken rajoitus 130°, sovitettavissa erilaisiin tiskialtasiin
- Joustavat Soft PEX®- liitosletkut 3/8" liitosmutterilla
- Imusuojattu EU- standardin EN1717 mukaan
- Asennusreikä Ø34-37 mm

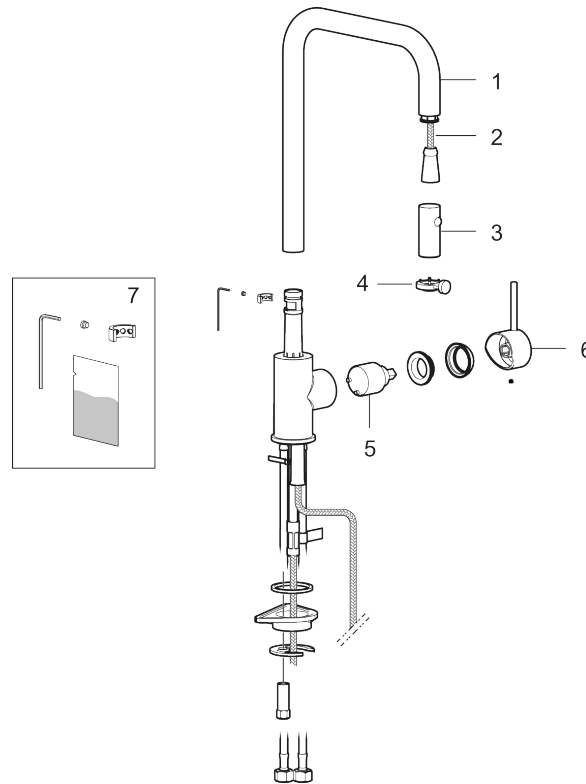
TUOTEKUVAUS

MORA INXX II pullout keittiöhana

INXX II soft -hanan kulutusta kestävä mattamusta sävy ja musta pinta tekevät keittöstä osaltaan ylellisen ja tyylikkään. Hanassa on ulos vedettävä käsisuihku, jossa voi valita tavallisen vesivirran tai suihkun. Kun hana suljetaan, suihku palaa automaattisesti vakioasetukseen.

Tuote-nro: 272031.12CA

LVI: 6261292



Varaosalistaus

NRO.	MA-NRO	KUVAUS
1	S600235	Juoksuputki, täydellinen, kromattu
1	S600235.12	Juoksuputki, täydellinen, mattamusta
2	S600189	Letku
3	S600188	Suutinosa, kromattu
3	S600188.12	Suutinosa, mattamusta
4	S600216	Avain poresuuttimen
5	S600268	Keraaminen säätöosa
6	409700.AE	Käyttövipu täydellinen, kromattu
6	409700.12AE	Käyttövipu täydellinen, mattamusta
7	S600213	Juoksuputken rajoitinsarja