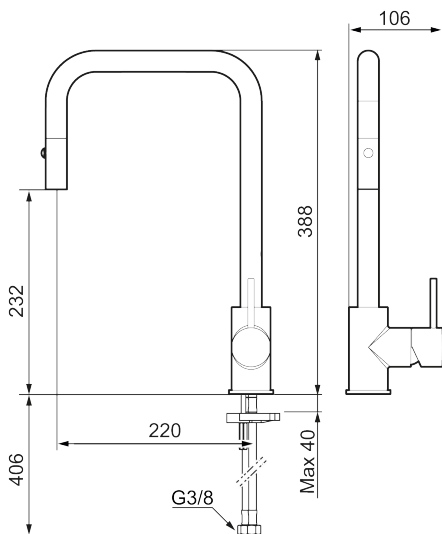




Ainutlaatuiset ominaisuudet



## MORA INXX II pullout keittiöhana

INXX II pullout -hana yhdistää kestävästä kromipinnoitteesta ja pehmeästä muotokielen ja tuo keittiöön ylellisyyden tuntua ja tyylikkyyttä.

Hanassa on ulos vedettävä käsisuihku, jossa voi valita tavallisen vesivirran tai suihkun. Virtaus palaa normaaliksi, kun hana suljetaan.

**Tuote-nro:** 272031.CA **LVI:** 6261291 **Flow 3 bar:** 5,9 l/m

**Kuvaus:** Kromattu

- Ulosvedettävä huuhtelusuutin 2 eri virtaamakuviolla (pore ja huuhtelu)
- Keraaminen säätökasetti: pitkä käyttöikä
- Lämpötilan- ja vesimäärän esisäätö
- Juoksuputken rajoitus 130°, sovitettavissa erilaisiin tiskialtaisiin
- Joustavat Soft PEX®- liitosletkut 3/8" liitosmutterilla
- Imusuojattu EU- standardin EN1717 mukaan
- Asennusreikä Ø34-37 mm

TUOTEKUVAUS

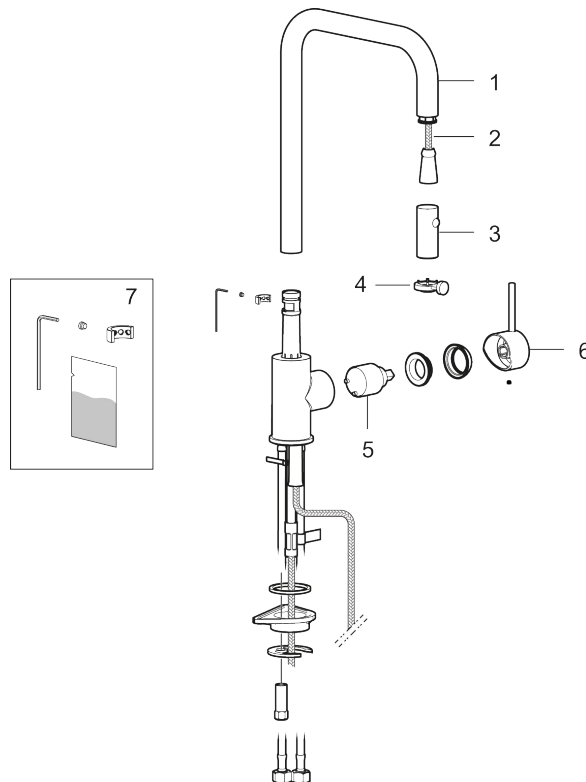
# MORA INXX II pullout keittiöhana

INXX II pullout -hana yhdistää kestävästä kromipinnoitteesta ja pehmeästä muotokielenä ja tuo keittiöön ylellisyyden tuntea ja tyylikkyyttä.

Hanassa on ulos vedettävä käsisuihku, jossa voi valita tavallisen vesivirran tai suihkun. Virtaus palaa normaaliksi, kun hana suljetaan.

**Tuote-nro:** 272031.CA

**LVI:** 6261291



## Varaosalistaus

NRO.	MA-NRO	KUVAUS
1	S600235	Juoksuputki, täydellinen, kromattu
1	S600235.12	Juoksuputki, täydellinen, mattamusta
2	S600189	Letku
3	S600188	Suutinosa, kromattu
3	S600188.12	Suutinosa, mattamusta
4	S600216	Avain poresuuttimen
5	S600268	Keraaminen säätöosa
6	409700.AE	Käyttövipu täydellinen, kromattu
6	409700.12AE	Käyttövipu täydellinen, mattamusta
7	S600213	Juoksuputken rajoitinsarja