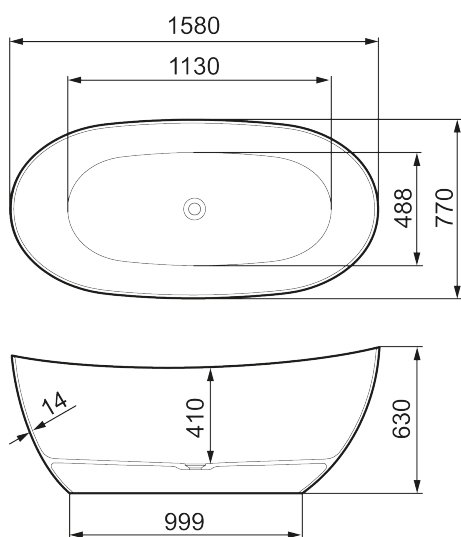


Unikke egenskaber



MORA LAVA I

Det fritstående LAVA I badekar, der er fremstillet af unik mineralkomposit, er utroligt modstandsdygtigt over for stød og ridser, mens de isolerende egenskaber holder dig varm i længere tid. Et overdådigt og indbydende badekar.

Artikel-nummer: 951001 **VVS:** 667021150

Beskrivelse: Hvid, L1580 x B770 x H630

- Fritstående badekar i mineralkomposit
- Dobbeltsidet model – tag et afslappende bad i en vilkårlig ende af badekarret
- Forinstalleret hvid bundventil
- Volumen: 280 l
- Vægt: 92 kg