



MORA MMIX II servantbatteri

MMIX II har en ergonomisk design som dessuten tilbyr energieffektivitet av høyeste klasse. Den elegante forkrommede utførelsen ånder av kvalitet og i år har vi oppdatert formspråket med rettere linjer og enda bedre miljøegenskaper.

Art.no.: 333001.LD3 **NRF-nummer:** 4290133 **Flow 3 bar:** 3,0 l/m

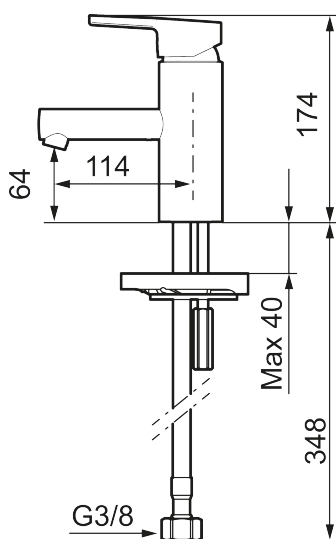
Utførende: Krom, LEED/BREEAM-tilpasset

- Mykstengende
- ESS (Energisparessystem)
- Vannmengdebegrenser og temperatursperre
- Fleksible Soft PEX[®]-rør med 3/8" mutter
- Lead Free (blyfri)
- Lydklasse 1

Unike funksjoner



Tilbakeslagssikring



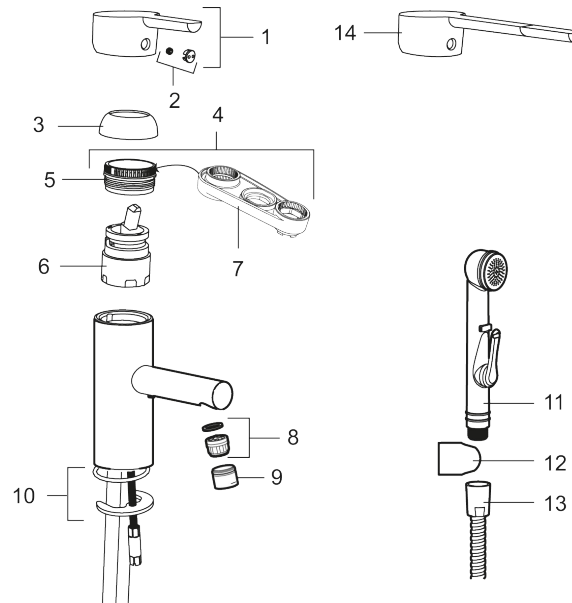
PRODUKTBSKRIVNING

MORA MMIX II servantbatteri

MMIX II har en ergonomisk design som dessuten tilbyr energieffektivitet av høyeste klasse. Den elegante forkrommede utførelsen ånder av kvalitet og i år har vi oppdatert formspråket med rettere linjer og enda bedre miljøegenskaper.

Art.no.: 333001.LD3

NRF-nummer: 4290133



| | STD | LD3* |
|--------------|---------|---------|
| 6. Cartridge | S600253 | S600232 |
| 8. Insert | S600254 | S600254 |

* LEED mixers with low flow

Reservedelsliste

| NR. | ART. NO. | NRF-NUMMER | BESKRIVELSE |
|-----|-----------|------------|--|
| 1 | 409389.AE | 4294121 | Spak, komplett, krom |
| 2 | 409392.AE | 4294123 | Merkeplugg og skrue |
| 3 | 409391.AE | 4294122 | Dekkhylse, krom |
| 4 | 409393.AE | 4294124 | Innsatsmutter inkl serviceverktøy |
| 5 | 439060.AE | | Innsatsmutter |
| 6 | S600253 | | Innsats med serviceverktøy |
| 6 | S600232 | | Innsats, Low flow, for LEED batterier |
| 7 | 891096.AE | 4294142 | Serviceverktøy |
| 8 | S600254 | | Innsats strålesamler 5 l/min ved 2–6 bar |
| 9 | S600255 | | Hylse for strålesamler, M20 utv. 16 mm, chrome |
| 10 | S600160 | | Monteringstilbehør for servantbatteri |
| 11 | S600206 | 4305294 | Selvstengende hånddusj, krom |

| NR. | ART. NO. | NRF-NUMMER | BESKRIVELSE |
|-----|-----------|------------|------------------------------------|
| 12 | S600157 | | Hånddusjholder, krom |
| 13 | S600207 | | Høytrykkslange, lengde 1,5 m, krom |
| 14 | 409390.AE | 4294206 | Spak care med ekstra lengde 150 mm |