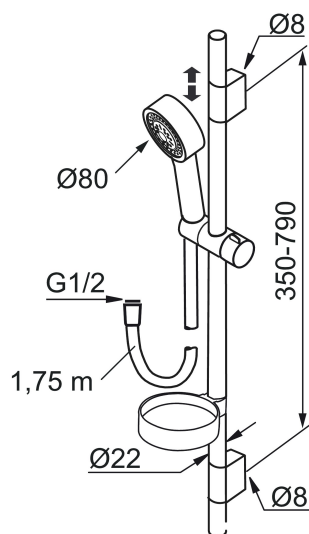




Unieke karaktereigenschappen



MORA MMIX S5 glijstangcombinatie

Artikelnummer: 130310 Flow 3 bar: 9,0 l/m

Omschrijving: Chroom

- Verchromde doucheslang 1750 mm, PVC- en BPA-vrije binnenslang
- Met zeepschaal
- Met verstelbare wandbevestiging voor gebruik op bestaande schroefgaten
- Met anti-kalk systeem "Easy clean"
- Eco (energie- en waterbesparende handdouche 9 l/min)

NR.	ARTIKELNR.	OMSCHRIJVING
17	409425.AE	Reparatieset voor Mora douchecombinatie
18	409443.AE	Knop voor omstelinrichting
19	209291.AE	Overgangsnippel G1/2 x M18x1
20	139812.AE	Schroef M5x20
21	309246.AE	O-ring (13,1 x 1,6)
22	609029.AE	O-ring (16,1 x 1,6)