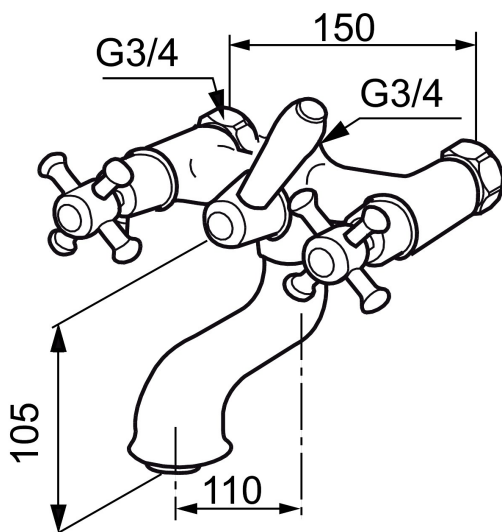




Unika egenskaper



MORA CLASSIC badkarsblandare

Mora Classic är en exklusiv serie vattenkranar som tar tillvara de gamla designidealen med de runda och kraftiga formerna. Alla delar är tillverkade i metall, med sann Morakvalitet. Mora Classic badkarsblandare ger dig, förutom komfort och trygghet, detaljen som skapar helheten i ditt badrum. Keramisk tätning är standard. Modern teknik i klassisk tappning när den är som bäst.

Art.nr: 700631.0065 RSK: 8113411 Flöde 3 bar: 27,8 l/min

Utförande: Krom/guld, 150 c/c

- För Mora Classic Family
- G3/4 anslutning mot vägg
- Piputsprång från vägg 170 mm
- Med vridomkastare

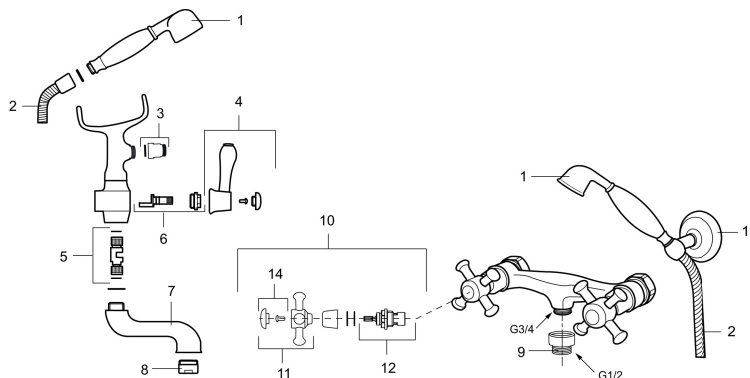
PRODUKTBESKRIVNING

MORA CLASSIC

badkarsblandare

Mora Classic är en exklusiv serie vattenkranar som tar tillvara de gamla designidealen med de runda och kraftiga formerna. Alla delar är tillverkade i metall, med sann Morakvalitet. Mora Classic badkarsblandare ger dig, förutom komfort och trygghet, detaljen som skapar helheten i ditt badrum. Keramisk tätning är standard. Modern teknik i klassisk tappning när den är som bäst.

Art.nr: 700631.0065

RSK: 8113411

Reservdelslista

NR.	ART.NR	RSK	BESKRIVNING
1	130802.AE	8198066	Handdusch
2	139835.AE	8199159	Metallomspunnen duschslang 1750 mm, krom
3	S600075	5014214	Backventil / Mellankoppling, G1/2i - G1/2u
4	708141.AE		Spak till omkastare
5	708143.AE		Kolv till omkastare
6	708142.AE		Omkastare
7	708339		Karpi
8	131328.AE	8281506	Strålsamlare M28 utv., 24–26 l/min vid 3 bar
9	640000.AE	8187010	Övergångsnippel G1/2 utv- G3/4 inv med packning
10	708147.AE		Överstykke komplett
11	708137.AE		Ratt, komplett med skruv och täckbricka (VV+KV)
12	719109.AE	8345169	Överstykke G1/2 utan ratt
13	130804.AE	8198067	Handduschhållare
14	708135.AE		Skruv och täckbricka (VV+KV), krom
14	708135.65AE		Skruv och täckbricka (VV+KV), guld