



## INXX II sharp köksblandare

Med en kromad hållbar nyans och kökskranens starka karaktär tar INXX II sharp på ett modernt och stilrent sätt en central plats i köket. Blandaren är testad och godkänd utifrån de byggregler som finns och är energieffektiv, vilket innebär att den ger en lägre vatten- och energiförbrukning utan att ge avkall på komforten.

### Om serien


INXX II är en elegant och tidlös serie i en palett av noga utvalda nyanser. Kombinationen av hög kvalitet, sober design och skön komfort gör den till den ultimata serien.

**Art.nr:** 272051.CA **RSK:** 8311245 **Flöde 3 bar:** 6,0 l/min

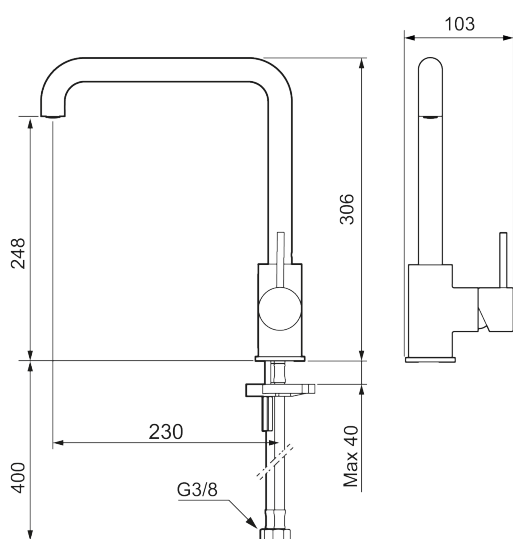
**Utförande:** Krom

### Unika egenskaper



Skyddsmodul 

- Keramisk tätning
- Omställbar flödesbegränsning och temperaturspär
- Flexibla anslutningsrör i metallomspunnen Soft PEX<sup>®</sup>, lekande G3/8
- Svängbar pip 60°, 85°, 110° eller 360°
- Hälmått Ø34-37 mm



PRODUKTBESKRIVNING

# INXX II sharp köksblandare

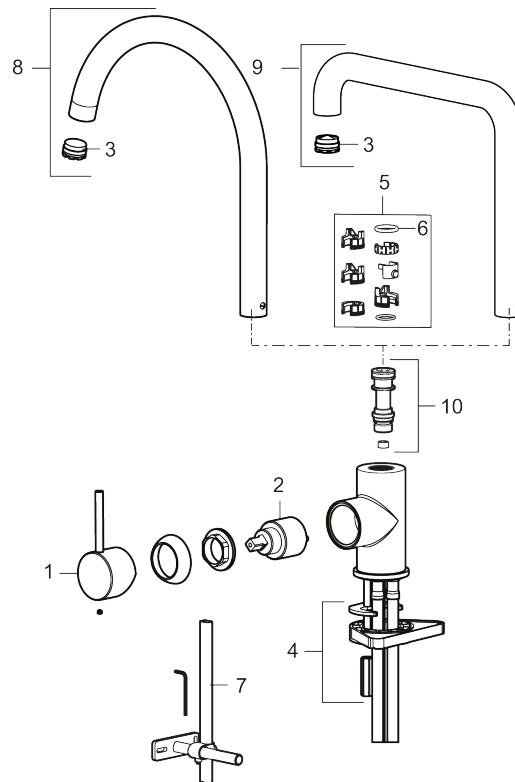
Med en kromad hållbar nyans och kökskranens starka karaktär tar INXX II sharp på ett modernt och stilrent sätt en central plats i köket. Blandaren är testad och godkänd utifrån de byggregler som finns och är energieffektiv, vilket innebär att den ger en lägre vatten- och energiförbrukning utan att ge avkall på komforten.

## Om serien

INXX II är en elegant och tidlös serie i en palett av noga utvalda nyanser. Kombinationen av hög kvalitet, sober design och skön komfort gör den till den ultimata serien.

Art.nr: 272051.CA

RSK: 8311245



## Reservdelslista

| NR. | ART.NR      | RSK     | BESKRIVNING                         |
|-----|-------------|---------|-------------------------------------|
| 1   | 409700.AE   | 8394069 | Spak, komplett, krom                |
| 1   | 409700.12AE | 8394070 | Spak, komplett, mattsvart           |
| 1   | 409700.22AE | 8394071 | Spak, komplett, mattvit             |
| 1   | 409700.44AE | 8394072 | Spak, komplett, mattgrå             |
| 1   | 409700.60AE | 8394073 | Spak, komplett, polerad mässing PVD |
| 1   | 409700.62AE | 8394074 | Spak, komplett, borstad mässing PVD |
| 1   | 409700.76AE | 8394075 | Spak, komplett, borstad nickel      |

| NR. | ART.NR      | RSK     | BESKRIVNING                     |
|-----|-------------|---------|---------------------------------|
| 2   | 409702.AE   | 8437059 | Keramiksats                     |
| 3   | S600230     |         | Strålsamlare M21,5 utv., Z      |
| 4   | S600055     |         | Fästdetaljer                    |
| 5   | 209565.AE   |         | Spärrsegment                    |
| 6   | 708843.AE   | 8295357 | O-ring (15,54 x 2,62), 2 st     |
| 7   | 409340.AE   | 8531598 | Stabiliseringssats              |
| 8   | 409712.AE   | 8441027 | Utloppspip, krom                |
| 8   | 409712.12AE | 8441028 | Utloppspip, mattsvart           |
| 8   | 409712.22AE | 8441029 | Utloppspip, mattvit             |
| 8   | 409712.44AE | 8441030 | Utloppspip, mattgrå             |
| 8   | 409712.60AE | 8441031 | Utloppspip, polerad mässing PVD |
| 8   | 409712.62AE | 8441032 | Utloppspip, borstad mässing PVD |
| 8   | 409712.76AE | 8441033 | Utloppspip, borstad nickel      |
| 9   | 409713.AE   | 8441034 | Utloppspip, krom                |
| 9   | 409713.12AE | 8441035 | Utloppspip, mattsvart           |
| 9   | 409713.22AE | 8441036 | Utloppspip, mattvit             |
| 9   | 409713.44AE | 8441037 | Utloppspip, mattgrå             |
| 9   | 409713.60AE | 8441038 | Utloppspip, polerad mässing PVD |
| 9   | 409713.62AE | 8441039 | Utloppspip, borstad mässing PVD |
| 9   | 409713.76AE | 8441040 | Utloppspip, borstad nickel      |
| 10  | S600231     |         | Pipnippel, komplett             |