


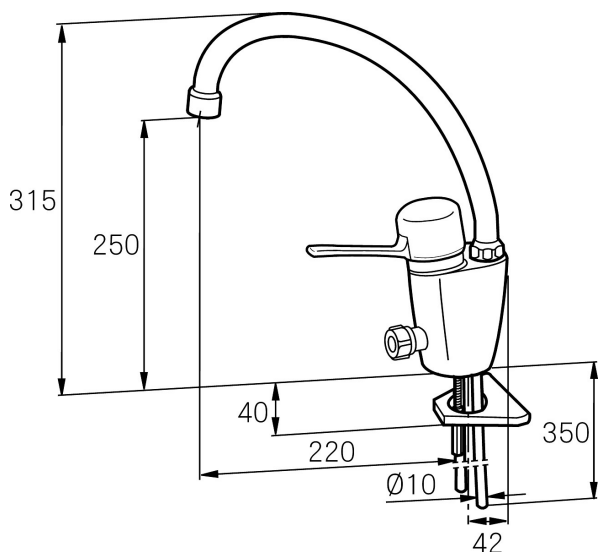
# Mora Temp ESS High Standard Spültisch

Artikel-Nr.: 701930.CA



Unique characteristics

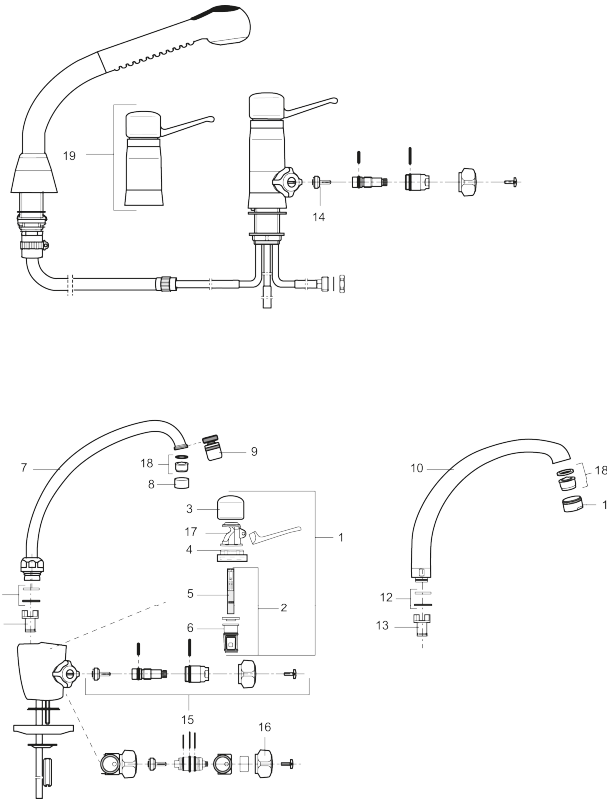
Backflow protection unit type 



PRODUCT DESCRIPTION

# Mora Temp ESS High Standard Spültisch

Artikel-Nr.: 701930.CA



## Ersatzteilliste

NO.	ART.NR	AUSFÜHRUNG
1	851346.AE	Mora Temp, Oerteil 020 ESS mit Dichtungsbuchse
2	851358.AE	Kolben und Buchse 020 (für Spültischarmaturen)
3	209443.AE	Kappe
4	209421.AE	Hebel
5	209254.AE	Kolben 020 ESS
6	209098.AE	Dichtungsbuchse
7	708027.AE	Schwenkauslauf für Mora Temp High Standard, 360°
7	708026.AE	Schwenkauslauf für Mora Temp High Standard, 120°
8	131410.AE	Gehäuse M22 innen
9	409380.AE	Strahlregler mit Kugelgelenk M22 innen, 7–9 l/min von 300 kPa
10	708520.AE	Chrom, Schwenkauslauf 120°
10	708519.AE	Chrom, Schwenkauslauf 360°
11	131413.AE	Gehäuse M24 außen

NO.	ART.NR	AUSFÜHRUNG
12	708111.AE	Reparaturset für Schwenkauslauf
13	719166.AE	Sperrsegment 20° für High Standard
14	600470.AE	Ventilkegel
14	600470.AD	Ventilkegel 100-pack
15	708060.AE	Oberteil für Geschirrspüler mit Handrad
16	309174.AE	Handrad für Gerätenanschlussventil
17	209201.AE	Kunststoffteil weiß mit Stift zur Hebelhalterung, komplett
18	131398.AE	Einsatz für Strahlregler, 9–11 l/min von 300 kPa
19	709523	