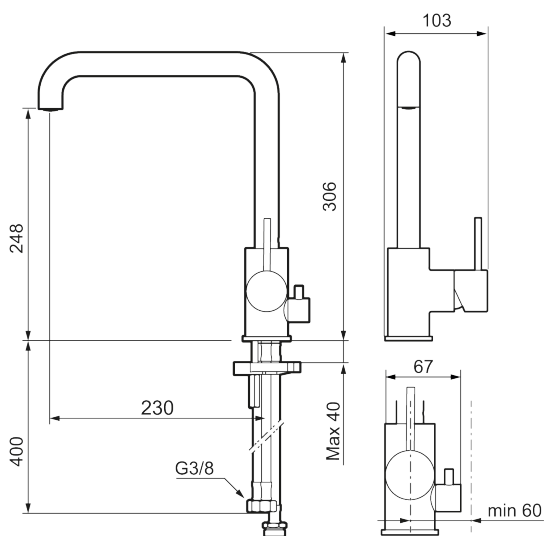




Unike funksjoner



Tilbakeslagssikring



MORA INXX II sharp

Med den moderne holdbare nyansen polert messing og kjøkkenkranens sterke karakter tar INXX II sharp på en moderne og stilren måte en sentral plass på kjøkkenet. Blandebatteriet er testet og godkjent ut fra gjeldende byggeregler og det er energieffektivt, noe som innebærer at man får et lavere vann- og energiforbruk uten å gi avkall på komforten.

Om serien

INXX II er en elegant og tidløs serie i en palett av nøye utvalgte nyanser. Kombinasjonen av høy kvalitet, stilren design og herlig komfort gjør den til den ultimate serien.

Art.no.:	NRF-nummer:	Flow 3 bar: 6,0
272071.60CA	4290513	l/m
Utførende: Polert messing PVD		

- Vannmengdebegrenser og temperatursperre
- Svingbar tut sperre 60°, 85°, 110° eller 360°
- Innebygget avstengning for maskin, innstilt på Kv. OBS! Ikke omstillbar til VV
- Fleksible Soft PEX®-rør med 3/8" mutter
- For hull i benk Ø34-37 mm