



MORA MMIX II Waschtisch- Einhebelmischer

MMIX II verfügt über ein ergonomisches Design, das auch noch erstklassige Energieeffizienz bietet. Die elegante verchromte Ausführung strahlt Qualität aus. In diesem Jahr haben wir das Design geradliniger gestaltet und mit noch besseren Umwelteigenschaften ausgestattet.

: 333001 Flow 3 bar: 4,5 l/m

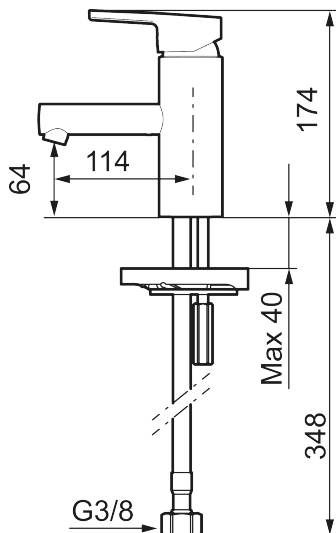
Ausführung: Chrom



Schutzmodul



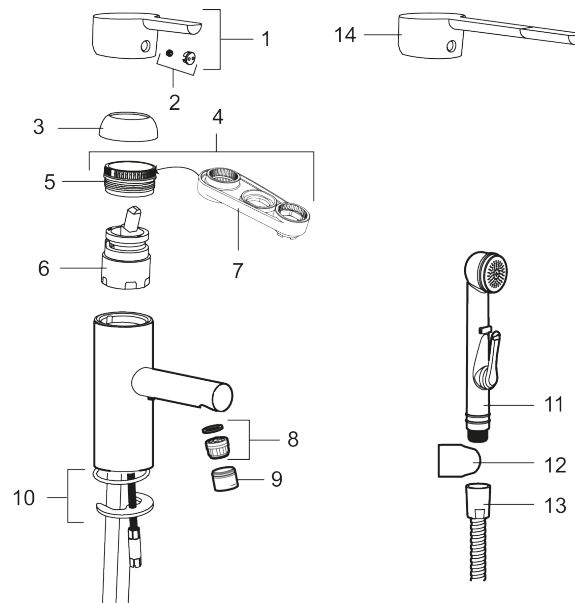
- ESS (Energie-Spar-System)
- Mit Soft Closing zur Vermeidung von Druckstößen
- Einstellbare Mengen- und Temperaturbegrenzung
- Flexible Anschlussschläuche Soft-PEX®
- Lead Free (Bleifrei gem. Trinkwasserverordnung)
- Lochdurchmesser Ø34-37 mm



MORA MMIX II Waschtisch- Einhebelmischer

MMIX II verfügt über ein ergonomisches Design, das auch noch erstklassige Energieeffizienz bietet. Die elegante verchromte Ausführung strahlt Qualität aus. In diesem Jahr haben wir das Design geradliniger gestaltet und mit noch besseren Umwelteigenschaften ausgestattet.

: 333001



	STD	LD3*
6. Cartridge	S600253	S600232
8. Insert	S600254	S600254

* LEED mixers with low flow

1	409389.AE	Hebel, komplett
2	409392.AE	Markierungsplättchen und Schraube für Hebel
3	409391.AE	Überwurfmutter
4	409393.AE	Befestigungsring für Einsatz, incl. Servicewerkzeug
5	439060.AE	Feststellnippel für Einsatz
6	S600253	Keramikkartusche, inkl. Servicewerkzeug
6	S600232	Keramikkartusche, Low flow, für LEED Armaturer
7	S600298	Servicewerkzeug
8	S600254	Einsatz für Strahlregler, 5 l/min von 200–600 kPa
9	S600255	Gehäuse M20 außen, 16 mm, chrom
10	S600160	Befestigung, Waschtischarm.
11	S600206	Selbstschliessende Handbrause, chrom
12	S600157	Wandhalter, chrom
13	S600207	Duschschlauch 1500mm, Hochdruck, Metall

14	409390.AE	Care-Hebel, Länge 150 mm, komplett
----	-----------	------------------------------------
