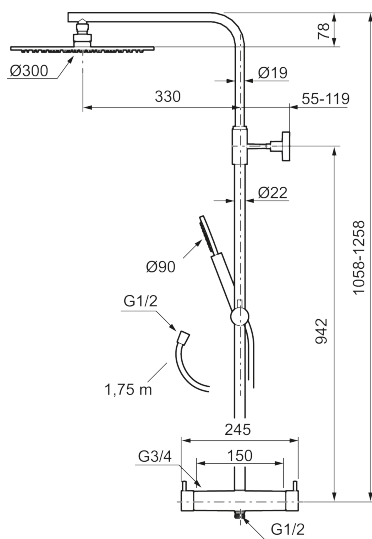




Unika egenskaper



INXX II shower system kit

Med den moderna hållbara nyansen polerad mässing förenar INXX II klassisk design med hög prestanda och erbjuder en jämn temperatur, hög komfort och ett starkt skydd mot skållning. Takduschens stora tunna taksil gör att duschen passar lika bra i ett badrum med stark karaktär och effektfulla former som i ett sobert badrum skapat för avkopplande stunder. Blandaren är testad och godkänd utifrån de byggregler som finns och är energieffektiv, vilket innebär att den ger en lägre vatten- och energiförbrukning utan att ge avkall på komforten. INXX II är serien som erbjuder en vattenupplevelse i världsklass.

Om serien

INXX II är en elegant och tidlös serie i en palett av noga utvalda nyanser. Kombinationen av hög kvalitet, sober design och skön komfort gör den till den ultimata serien.

Art.nr: 271900.60 RSK: 8283093 Flöde 3 bar: 11,3 l/min
Utförande: Polerad mässing PVD, 150 c/c

BVB ID: 133984

Består av:

MORA INXX II duschblandare:

- Tryckbalanserad termostatsinsats
- Med reversibelt överstycke
- Säkerhetsspärr 38°
- Eco-stopp
- Ansl. inv. G3/4
- Återströmningsskydd enligt EU-standard SS-EN 1717

MORA INXX II Shower System:

- Metallomspunnen slang 1750 mm, PVC- och BPA-fri innerslang
- Med antikalksystemet "Easy-Clean"
- Justerbarhöjd
- Handdusch 7,5 l/min, taksil 11 l/min