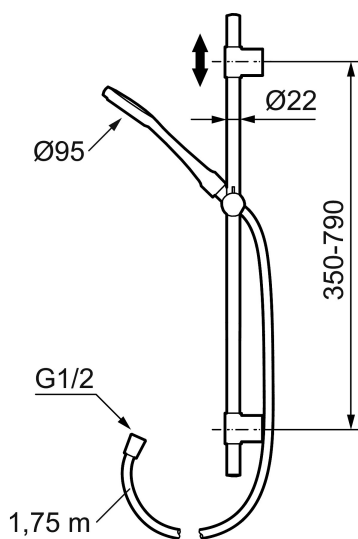




Unike funksjoner



MORA CERA S5 dusjgarnityr

Et bad er et sted for nytelse og avkobling. Spar energi uten å anstrenge deg, beskytt deg mot temperatursvingninger, unn deg en ekstra lang dusj uten dårlig samvittighet. Mora Cera gir deg alt dette.

Art.no.: 130318 **NRF-nummer:** 4294173 **Flow 3 bar:** 10,0 l/m

Utførende: Krom, i plastpose

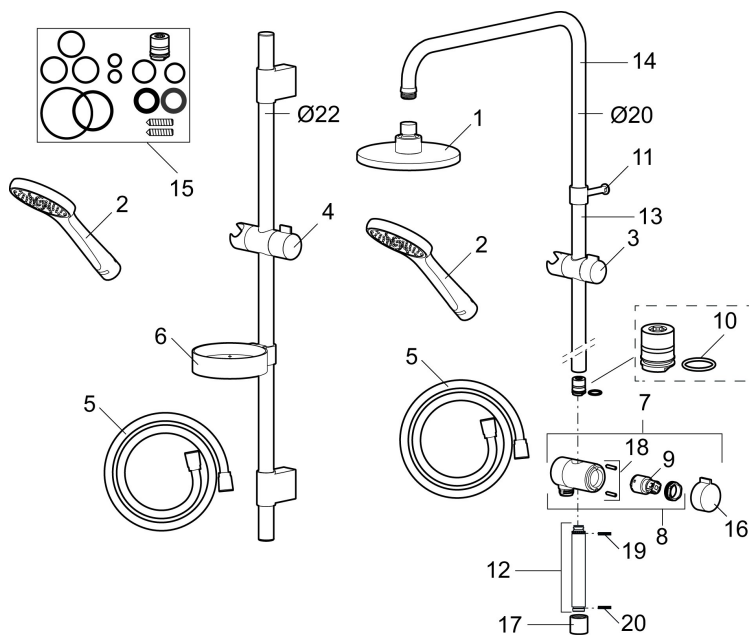
- Metallslange 1,75 m, PVC/BPA-fri innerslange
- Hånddusj med svivel
- Med antikalksystem "Easy Clean"
- Velgbar anslutning med/uten luftinnblanding
- Luftinnblanding gir komfortvannmengde ved 6 l/min

PRODUKTBEKRIVNING

MORA CERA S5 dusjgarnityr

Et bad er et sted for nytelse og avkobling. Spar energi uten å anstrenge deg, beskytt deg mot temperatursvingninger, unn deg en ekstra lang dusj uten dårlig samvittighet. Mora Cera gir deg alt dette.

Art.no.: 130318

NRF-nummer: 4294173


Reservedelsliste

NR.	ART. NO.	NRF-NUMMER	BESKRIVELSE
	139912.AE	4294183	Distansering for Ø18, Ø20 og Ø22 mm, til såpeskål 409416
1	209555	4294178	Dusjkopp 150 mm
2	130370	4294177	Hånddusj
3	409418.AE		Hånddusjholder/glider Ø20, krom
4	130363.AE	4294108	Hånddusjholder/glider Ø22
5	139835.AE	4294433	Dusjslange, 1,75 m, krom
6	409416	4294205	Såpeskål
7	409422		Dusjomkaster, komplett
8	409430.AE		Dusjomkaster (uten ratt)
9	409417.AA		Keramisk innsats for dusjomkaster
10	639173.AE		O-ring, (15,1 x 1,6) 2 stk
11	139906.AE		Dusjrørklammer 20 mm
12	209549.AE		Anslutningsrør komplett
13	209548.AE		Nedre veggør
14	209550.AE		Øvre veggør / takrør

NR.	ART. NO.	NRF-NUMMER	BESKRIVELSE
15	409425.AE		Reservedelspose for Mora Shower System
16	409443.AE		Omkasterratt
17	209291.AE		Overgang G1/2 - M18x1
18	139812.AE		Låseskrue M5x20
19	309246.AE		O-ring (13,1 x 1,6) 2 stk
20	609029.AE		O-ring (16,1 x 1,6) 2 stk