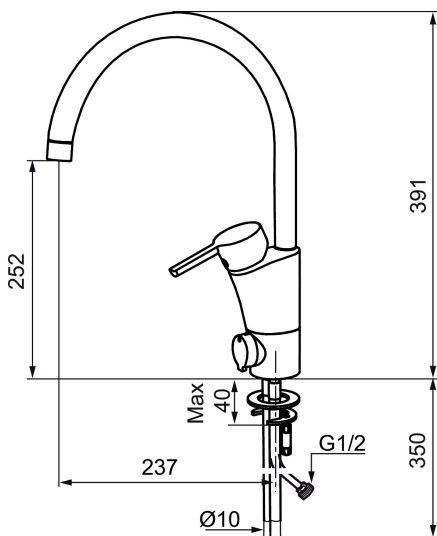
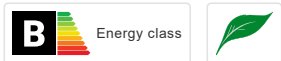




Ainutlaatuiset ominaisuudet



Mora MMIX K5 keittiöhana pk-venttiilein

Mora MMIX:ssä kaunislinjainen ja ergonominen muotoilu yhdistyy energiatehokkaaseen sisäosaan. Muotoilua leimaa hivelevän kaunis aaltoileva geometria, joka tekee koko sarjasta ajattoman tyylikkään. Kehitystyö perustuu ainutlaatuisen EcoSafe™-ympäristökonseptiimme, joka säästää energiaa ja edistää pitkäjänteistä ympäristöajattelua.

Tuote-nro: 732150.TT LVI: 6261182 Flow 3 bar: 13,6 l/m

Kuvaus: Kromattu, Soft PEX 10 mm

- Keraaminen säätökasetti: pitkä käyttöikä ja pehmeä sulkeutuminen, joka estää paineiskut ja putkien paukkumiset.
- ESS-energiansäästötoiminto
- TT-vedensäästötoiminto
- Juoksuputken rajoitus valittavissa 60°, 85°, 110° tai 360°
- Eco-poresuutin
- Joustavat Soft PEX® -liitosletkut
- Lämpötilan esisäätö
- Lead Free, lyijyttömät materiaalit
- Asennusreikä: Ø35-37 mm
- Ääniluokka 1

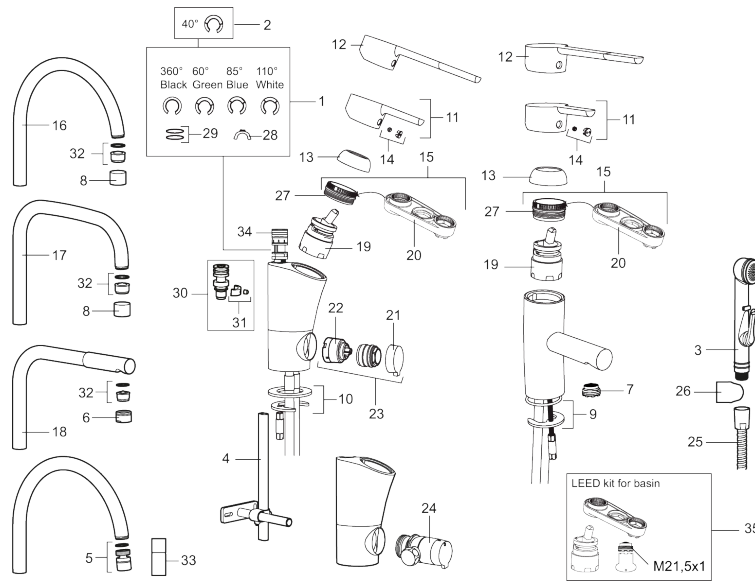
TUOTEKUVAUS

Mora MMIX K5 keittiöhana pk-venttiilein

Mora MMIX:ssä kaunislinjainen ja ergonominen muotoilu yhdistyy energiatehokkaaseen sisäosaan. Muotoilua leimaa hivelevän kaunis aaltoileva geometria, joka tekee koko sarjasta ajattoman tyylikkään. Kehitystyö perustuu ainutlaatuisen EcoSafe™-ympäristökonseptiimme, joka säästää energiaa ja edistää pitkäjänteistä ympäristöajattelua.

Tuote-nro: 732150.TT

LVI: 6261182



Varaosalistaus

NRO.	MA-NRO	LVI	KUVAUS
1	S600299	6430164	Juoksuputken rajoitinsarja tiivistein
2	209543.AE		Juoksuputken rajoitinsarja 40°
3	S600206		Itsesulkeutuva käsisuihku, kromattu
4	S600308	6561329	Vakautusosa
5	S600314		Nivelporesuutin M22int., 7–9 l/min 300 kPa
6	131415.AE	6561143	Poresuuttimen hylsy M24 ulk., 15 mm, kromattu
7	S600312	6561307	Poresuutin M21,5 uk. 7–9 l/min 300 kPa
7	409385.AE	6562763	Poresuutin M21,5 ext. 5 l/min 200–600 kPa
7	S600228		Poresuutin M21,5 ext. 3 l/min 200–600 kPa
8	131410.AE	6561140	Poresuuttimen hylsy M22 sis.
9	S600160		Kiinnityssarja, pesuallashanat
10	S600159		Kiinnityssarja, keittiöhanat
11	409389.AE		Käyttövipu täydellinen
12	409390.AE	6432032	Käyttövipu täydellinen Care (150mm)
13	409391.AE		Peitelevy

NRO.	MA-NRO	LM	KUVAUS
14	409392.AE		Merkkinasta ja vivun kiinnitysruuvi
15	409393.AE		Kiinnitysmutteri ja huoltotyökalu
16	409395.AE		Juoksuputki K5, täydellinen
17	409396.AE		Juoksuputki K7, täydellinen
18	409397.AE		Juoksuputki K6, täydellinen
19	S600273		Keraaminen säätöosa, sisältää huoltotyökalun
19	409405.AE	6432024	Keraaminen säätöosa, Turbo, sis. huoltotyökalun
19	S600232	6430173	Säätöosa, Low flow, LEED yhtiötehoille
20	S600298	6430166	Huoltotyökalu
21	409400.AE		Pesukoneventtiilin kahva
22	S600337	6430168	Pesukoneventtiilin, sisältää huoltotyökalut
22	S600316	6430165	Pesukoneventtiilin, ilman huoltotyökalua
23	409104.AE	6258291	Pesukoneventtiili täydellinen
24	409399.AE		Liitossarja pöytämallin astianpesukoneelle
25	S600207		Suihkuletku 1500 mm, kromattu
26	130732.AE	6565461	Käsिसuihkun seinäripustin
27	439060.AE		Lukitusnasta
28	309519.AE		Juoksuputken lukitsin
29	708843.AE		O-rengas (15,54 x 2,62), 2 kpl
30	109016.AE		Kiinnitysnippa
31	139595.AE		Rajoitinsarja
32	S600319		Poresuuttimen sisäosa, 7–9 l/min 300 kPa
32	131400.AE	6561137	Poresuuttimen sisäosa, 11–15 l/min 300 kPa
32	132408.AE	6561149	Poresuuttimen sisäosa, 8 l/min 200–600 kPa
33	409343.AE		Nivelporesuutin M22, 7–9 l/min 300 kPa
34	S600018		Juoksuputken kiinnitysnippa, täydellinen
35	131407.AE		LEED kit pesuallashanoille, 3 l/min 200-600 kPa