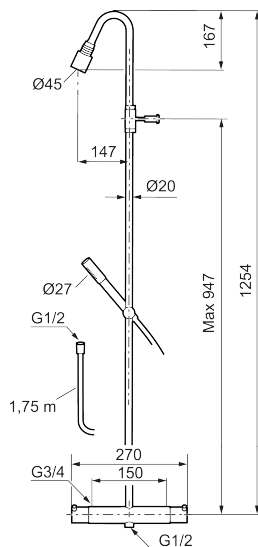




Unikke egenskaber



## Mora Izzy Raw Shower System kit

Artikel-nummer: 705600.66 VVS: 722731805

Beskrivelse: Rå messing

Består af:

### Mora Izzy termostat

- Kompenserer for temperatur- og trykvariationer.
- ½" studs op.
- Skoldningssikring v/38°.
- Eco stop.

### Mora Izzy brusesæt

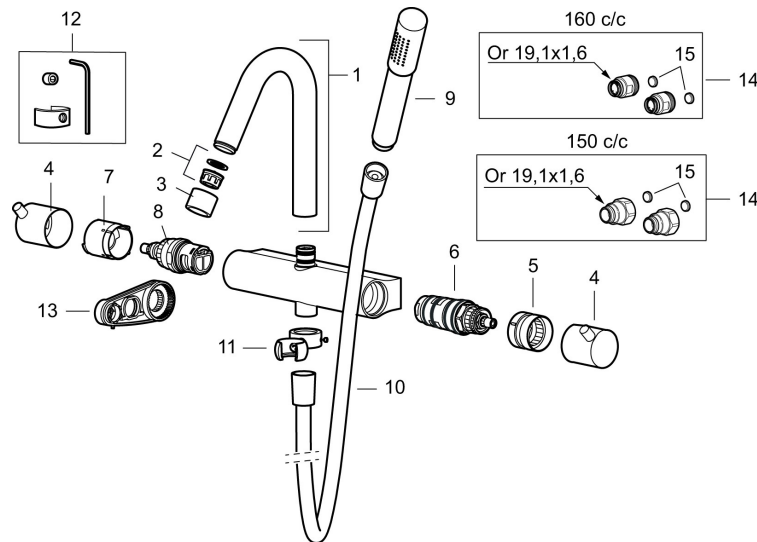
- Bruserhoved Ø45 mm med antikalsystem "Easy Clean".
- 1750 mm slange i sort metal med PVC og BPA fri slange indvendig.
- Slangen opfylder EN 1113.
- Integreret omskifter.
- Eco (Energi- og vandbesparende, håndbruser 9 l/min. bruserhoved 12 l/min.)
- 147 mm fremspring.
- Bruserøret kan afkortes efter behov.

PRODUKTBESKRIVELSE

# Mora Izzy Raw Shower System kit

Artikel-nummer: 705600.66

VVS: 722731805



## Reservedelsliste

NR.	ART.NO	VVS	BESKRIVELSE
1	409617.AE		Udløbstud, krom
1	409617.25AE		Udløbstud, rustik messing
1	409617.66AE		Udløbstud, rå messing
1	409617.80AE		Udløbstud, riflet krom
2	139783.AE		Strålesamlerindsats, 20–24 l/min ved 3 bar
3	409618.AE		Perlatorhylster M22 indv., krom
3	409618.25AE		Perlatorhylster M22 indv., rustik messing
3	409618.66AE		Perlatorhylster M22 indv., rå messing
3	409618.80AE		Perlatorhylster M22 indv., riflet krom
4	409619.AE		Flow- og temperaturreb, krom
4	409619.25AE		Flow- og temperaturreb, rustik messing
4	409619.66AE		Flow- og temperaturreb, rå messing
4	409619.80AE		Flow- og temperaturreb, riflet krom
5	209010.AE		Stopring
6	729219.AE		Temperaturenhed
7	209011.AE		Vendbar stopring
8	709011.AE		Vendbar reguleringsenhed

NR.	ART.NO	VVS	BESKRIVELSE
9	139785.AE		Håndbruser, krom
9	139785.25AE		Håndbruser, rustik messing
9	139785.66AE		Håndbruser, rå messing
10	131170.AE		Bruseslange 1750 mm, krom
10	409622.AE		Bruseslange 1750 mm, sort
11	409623.AE		Håndbruserholder, krom
11	409623.25AE		Håndbruserholder, rustik messing
11	409623.66AE		Håndbruserholder, rå messing
12	409621.AE		Svingbegrænser, for fast tud
13	891096.AE	745148405	Serviceværktøj
14	409360.AA		Omløber (150 c/c)
14	409361.AE		Omløber (160 c/c)
15	209604.AE		Filter (2stk)