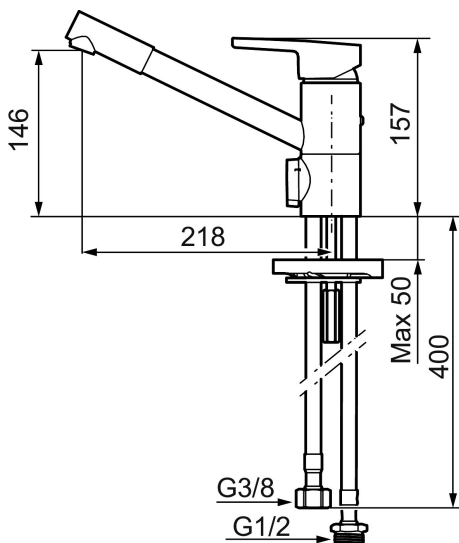




Ainutlaatuiset ominaisuudet



Mora MMIX K2 Keittiöhana+pkv

Mora MMIX:ssä kaunislinjainen ja ergonominen muotoilu yhdistyy energiatehokkaaseen sisäosaan. Muotoilua leimaa hivelevän kaunis aaltoileva geometria, joka tekee koko sarjasta ajattoman tyylikkään. Kehitystyö perustuu ainutlaatuisen EcoSafe™-ympäristökonseptiimme, joka säästää energiaa ja edistää pitkäjänteistä ympäristöajattelua.

Tuote-nro: 732251.TT **LVI:** 6261255 **Flow 3 bar:** 9,8 l/m

Kuvaus: Kromattu, Soft PEX 3/8" liitäntä

- ESS-energiansäästötoiminto
- TT-vedensäästötoiminto
- Keraaminen säätökasetti: pitkä käyttöikä ja pehmeä sulkeutuminen, joka estää paineiskut ja putkien paukkumiset
- Lämpötilan esisäätö
- Eco-poresuutin
- Joustavat Soft PEX®-liitosletkut
- Juoksuputken rajoitus 110°
- Lead Free, lyijyttömät materiaalit
- Asennusreikä Ø34-37 mm
- Ääniluokka 1

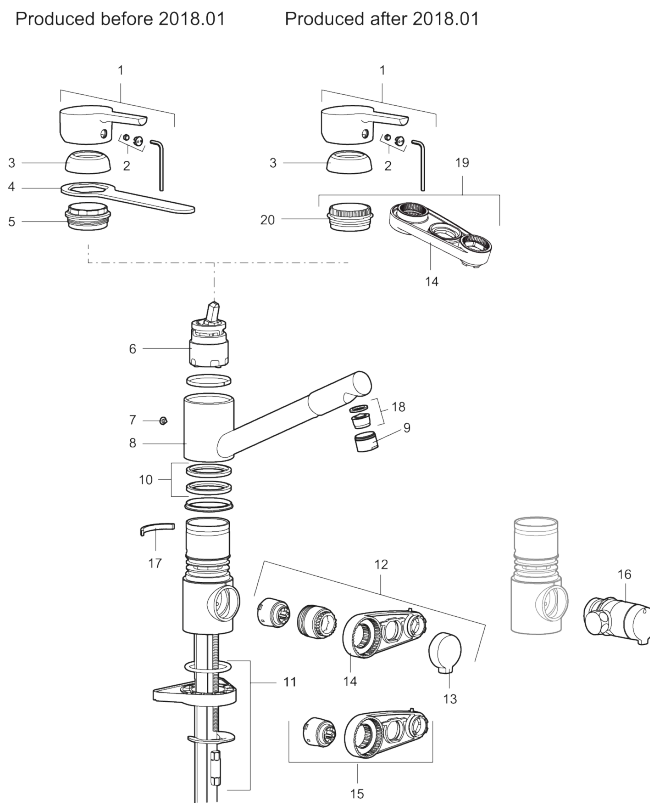
TUOTEKUVAUS

Mora MMIX K2

Keittiöhana+pkv

Mora MMIX:ssä kaunislinjainen ja ergonominen muotoilu yhdistyy energiatehokkaaseen sisäosaan. Muotoilua leimaa hivelevän kaunis aaltoileva geometria, joka tekee koko sarjasta ajattoman tyylikkään. Kehitystyö perustuu ainutlaatuiseen EcoSafe™-ympäristökonseptiimme, joka säästää energiaa ja edistää pitkäjänteistä ympäristöajattelua.

Tuote-nro: 732251.TT

LVI: 6261255

Varaosalistaus

NRO.	MA-NRO	LVI	KUVAUS
1	409389.AE		Käyttövipu täydellinen
2	409392.AE		Merkinasta ja vivun kiinnitysruuvi
3	409391.AE		Peitelevy
4	891099.AE	6432068	Säätökasetin huoltoavain
5	409610.AE		Säätöosan kiinnitysmutteri
6	409403.AE	6432018	Keraaminen säätöosa, sis.huoltotyökalun
6	409405.AE	6432024	Keraaminen säätöosa, Turbo, sis. huoltotyökalun
7	409611.AE		Juoksuputken lukitusruuvi
8	409685		Juoksuputki, täydellinen

NRO.	MA-NRO	LVI	KUVAUS
9	131417.AE		Poresuuttimen hylsy M24 ulk, 17 mm
10	409612.AE	6432067	Juoksuputken tiivistepari (2 kpl)
11	409457.AE		Kiinnityssarja
11	409458.AE		Kiinnityssarja hanalle jossa pkv.
12	409104.AE	6258291	Pesukoneventtiili täydellinen
13	409400.AE		Pesukoneventtiin kahva
14	891096.AE	6432025	Huoltotyökalu
15	209504.AE	6258287	Pesukoneventtiin tomiosa huoltoavaimin
16	409399.AE		Liitossarja pöytämallin astianpesukoneelle
17	209558.AE	6432228	Juoksuputken rajoitin kiinteälle juoksuputkelle 30-90°
18	131398.AE	6561136	Poresuuttimen sisäosa, 9–11 l/min 300 kPa
19	409393.AE		Kiinnitysmutteri ja huoltotyökalu
20	439060.AE		Lukitusnasta