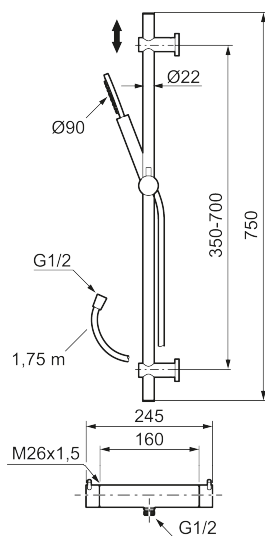




Unika egenskaper



MORA INXX II shower kit

Med den moderna hållbara nyansen polerad mässing förenar INXX II klassisk design med en hög prestanda och erbjuder en jämn temperatur, hög komfort och ett starkt skydd mot skållning. Blandaren är testad och godkänd utifrån de byggregler som finns och är energieffektiv, vilket innebär att den ger en lägre vatten- och energiförbrukning utan att ge avkall på komforten. INXX II är serien som erbjuder en vattenupplevelse i världsklass.

Om serien

INXX II är en elegant och tidlös serie i en palett av noga utvalda nyanser. Kombinationen av hög kvalitet, sober design och skön komfort gör den till den ultimata serien.

Art.nr: 271600.60 RSK: 8283081

Utförande: Polerad mässing PVD, 160 c/c

BVB ID: 133981

Består av:

MORA INXX II duschblandare:

- Tryckbalanserad termostatsinsats
- Säkerhetsspärr 38°
- Eco-stopp
- Återströmningsskydd enligt EU-standard SS-EN 1717

MORA INXX II duschanordning:

- Metallomspunnen slang 1750 mm, PVC- och BPA-fri innerslang
- Med variabelt c/c-mått för befintliga skruvhål
- Med antikalksystem "Easy-Clean"
- Konstantflöde 7,5 l/min vid 2–6 bar

PRODUKTBESKRIVNING

MORA INXX II shower kit

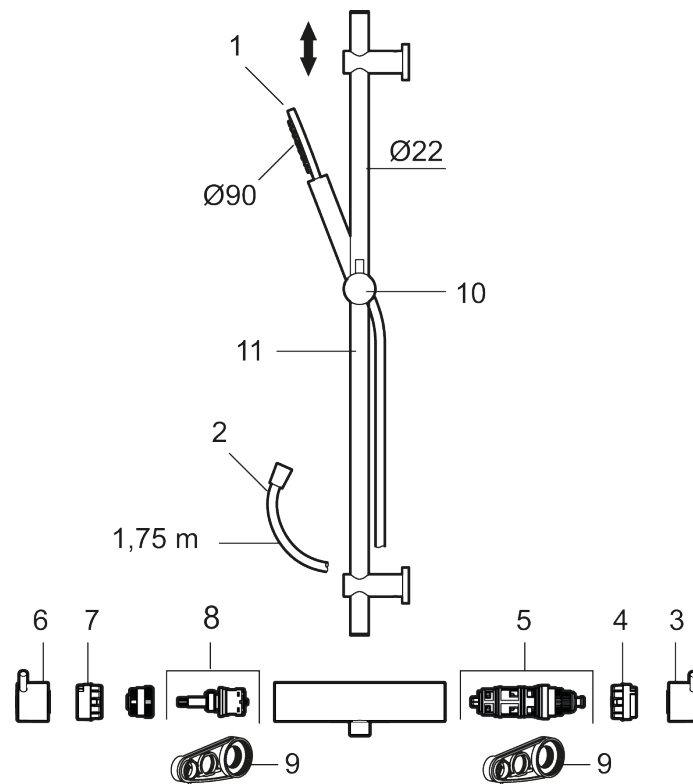
Med den moderna hållbara nyansen polerad mässing förenar INXX II klassisk design med en hög prestanda och erbjuder en jämn temperatur, hög komfort och ett starkt skydd mot skällning. Blandaren är testad och godkänd utifrån de byggregler som finns och är energieffektiv, vilket innebär att den ger en lägre vatten- och energiförbrukning utan att ge avkall på komforten. INXX II är serien som erbjuder en vattenupplevelse i världsklass.

Om serien

INXX II är en elegant och tidlös serie i en palett av noga utvalda nyanser. Kombinationen av hög kvalitet, sober design och skön komfort gör den till den ultimata serien.

Art.nr: 271600.60

RSK: 8283081



Reservdelslista

NR.	ART.NR	RSK	BESKRIVNING
1	209575	8275496	Handdusch, krom
1	209575.12	8275497	Handdusch, mattsvart
1	209575.22	8275498	Handdusch, mattvit
1	209575.44	8275499	Handdusch, mattgrå
1	209575.60	8275500	Handdusch, polerad mässing PVD
1	209575.62	8275501	Handdusch, borstad mässing PVD

NR.	ART.NR	RSK	BESKRIVNING
2	131170.AE	8251927	Metallomspunnen duschslang 1750 mm, krom
2	131170.12AE	8251999	Metallomspunnen duschslang 1750 mm, mattsvart
2	131170.22AE	8252000	Metallomspunnen duschslang 1750 mm, mattvit
2	131170.44AE	8252001	Metallomspunnen duschslang 1750 mm, mattgrå
2	131170.60AE	8252002	Metallomspunnen duschslang 1750 mm, polerad mässing PVD
2	131170.62AE	8252003	Metallomspunnen duschslang 1750 mm, borstad mässing PVD
3	409710.AE	8218902	Temperaturvred, krom
3	409710.12AE	8218903	Temperaturvred, mattsvart
3	409710.22AE	8218904	Temperaturvred, mattvit
3	409710.44AE	8218905	Temperaturvred, mattgrå
3	409710.60AE	8218906	Temperaturvred, polerad mässing PVD
3	409710.62AE	8218907	Temperaturvred, borstad mässing PVD
4	S600023	8439703	Stoppring
5	S600019	8439702	Reglerpaket, komplett med serviceverktyg
6	409711.AE	8218901	Mängdvred, krom
6	409711.12AE	8218908	Mängdvred, mattsvart
6	409711.22AE	8218909	Mängdvred, mattvit
6	409711.44AE	8218910	Mängdvred, mattgrå
6	409711.60AE	8218911	Mängdvred, polerad mässing PVD
6	409711.62AE	8218912	Polerad mässing PVD, borstad mässing PVD
7	S600024	8439705	Stoppring, reversibelt
8	S600020	8441462	Keramiskt överstycke, med serviceverktyg (duschblandare)
9	891096.AE	8345921	Serviceverktyg
10	S600186	8239630	Gliddel, krom
10	S600186.12	8239631	Gliddel, mattsvart
10	S600186.60	8239632	Gliddel, polerad mässing PVD
10	S600186.62	8239633	Gliddel, borstad mässing PVD
11	S600165	8284772	Duschstång, komplett med väggfästen och gliddel, krom
11	S600165.12	8284773	Duschstång, komplett med väggfästen och gliddel, mattsvart
11	S600165.22	8284774	Duschstång, komplett med väggfästen och gliddel, mattvit
11	S600165.44	8284775	Duschstång, komplett med väggfästen och gliddel, mattgrå
11	S600165.60	8284776	Duschstång, komplett med väggfästen och gliddel, polerad mässing
11	S600165.62	8284777	Duschstång, komplett med väggfästen och gliddel, borstad mässing