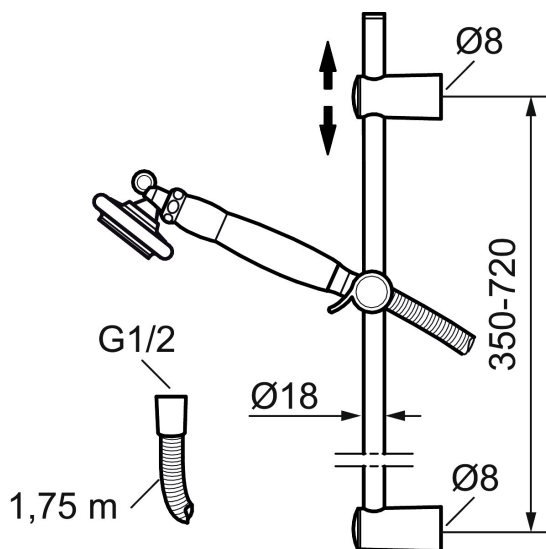




Unieke karaktereigenschappen



Mora Safe Glijstangcombinatie

Artikelnummer: 130099

Omschrijving: Chrom

- Minder aërosolvorming door spreiplate met grotere gaten
- Alle componenten in de handdouche in contact met water zijn van metaal
- Doucheslang 1750 mm
- Met verstelbare wandbevestiging voor gebruik op bestaande schroefgaten
- Bestand tegen spoelen op hoge temperaturen (max. 80 °C)