



## Etgrebsarmatur, Mora Cera K2

Køkkenet er i dag blevet til opholdsstue samt kreativt værksted for hele familien. Et moderne køkkenarmatur skal se godt ud, fungere fejlfrit og samtidigt bidrage til god hygiejne og høj sikkerhed. Der har vi fyldt Mora Cera med det man vil have i et køkken. Hensyn og kvalitet.

**Artikel-nummer:** 245001 **VVS:** 705942204 **Flow 3 bar:** 9,5 l/m

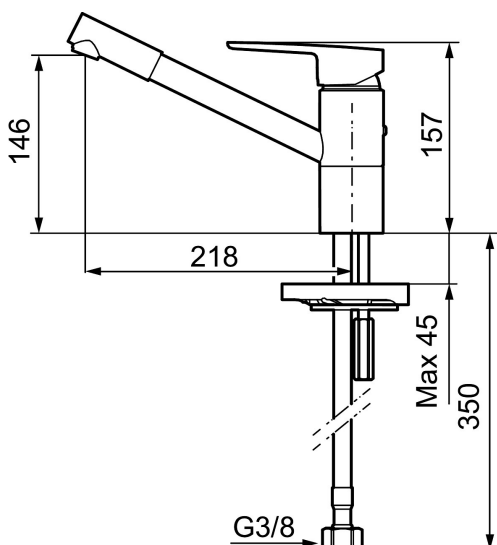
**Beskrivelse:** Krom, tilslutning G3/8

- Til køkkenvask.
- ESS (Energy Saving System).
- Svingtud 110°.
- 218 mm fremspring.
- Soft Closing og keramisk kartusche.
- Indbygget temperatur- og flowbegrænser.
- Eco (Energi- og vandbesparende perlator).
- Flexible tilslutningsslanger.
- Godkendt af Svenska Reumatikerförbundet.
- Hulmål Ø34-37 mm.
- **5 års trykgaranti.**

### Unikke egenskaber



### Tilbageløbssikring



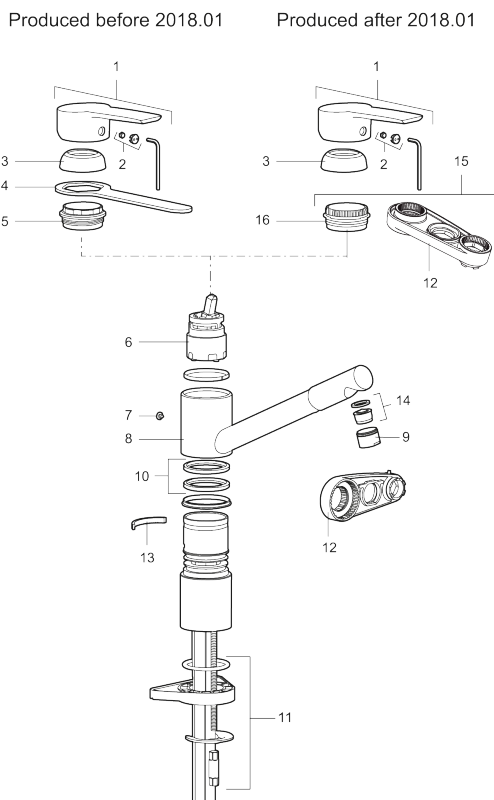
PRODUKTBESKRIVELSE

# Etgrebsarmatur, Mora Cera K2

Køkkenet er i dag blevet til opholdsstue samt kreativt værksted for hele familien. Et moderne køkkenarmatur skal se godt ud, fungere fejlfrit og samtidigt bidrage til god hygiejne og høj sikkerhed. Der har vi fyldt Mora Cera med det man vil have i et køkken. Hensyn og kvalitet.

Artikel-nummer: 245001

VVS: 705942204



## Reservedelsliste

NR.	ART.NO	VVS	BESKRIVELSE
1	409600.AE		Greb, komplet
2	409392.AE	745148403	Farvebrik og skrue til greb
3	409391.AE	745148402	Dækhætte
4	891099.AE		Nøgle
5	409610.AE		Låsemøtrik
6	409403.AE	745148400	Keramisk indsats, incl. serviceværktøj
7	409611.AE		Stopskrue
8	409685		Tud, komplet med perlator
9	131417.AE		Perlatorhylster M24 udv., 17 mm
10	409612.AE		Tætningsringe (2 stk)
11	409457.AE		Bespændingssæt

NR.	ART.NO	VVS	BESKRIVELSE
12	891096.AE	745148405	Serviceværktøj
13	209558.AE		Spærre bøjle til fast tud og svingbar 30-90°
14	131398.AE		Strålsamlerindsats, 9–11 l/min ved 3 bar
15	409393.AE	745148404	Låsemøtrik til keramisk indsats, inkl. værktøj
16	439060.AE		Låsemøtrik