

## MORA MMIX II badekarbatteri

Vårt klassiske badekarbatteri MMIX i forkrommet utførelse har fått en rettere form og et dristigere uttrykk. Resultatet? Overlegen funksjon og elegant stil!  
Innsiden har også fått en oppgradering i form av en forbedret termostat for best tenkelige energieffektivitet.

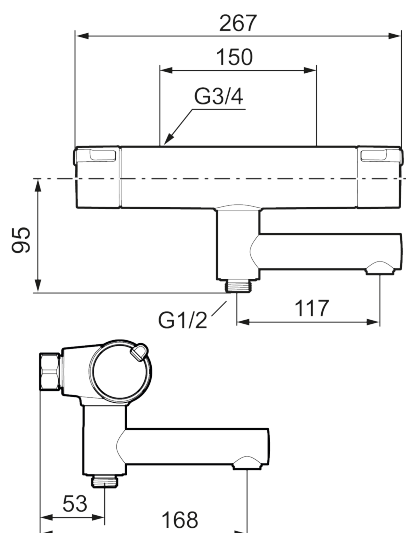
Art.no.: 330100 NRF-nummer: 4290378 Flow 3 bar: 22,9 l/m  
Utførende: Krom

### Unike funksjoner



- Trykk- og termostatstyrt
- Svingbar utløpstut som vender kar/dusj
- Sperreknapp v/38°C
- Sperreknapp mengde Eco
- Lead Free (blyfri)
- Med tilbakeslagsventiler etter standard EN 1717
- Lydklasse 1

Tilbakeslagssikring

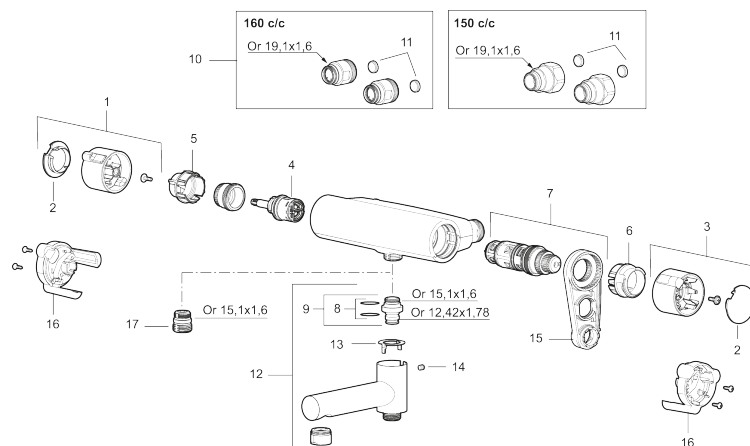


**PRODUKTBSKRIVNING**

# MORA MMIX II badekarbatteri

Vårt klassiske badekarbatteri MMIX i forkrommet utførelse har fått en rettere form og et dristigere uttrykk. Resultatet? Overlegen funksjon og elegant stil!  
Innsiden har også fått en oppgradering i form av en forbedret termostat for best tenkelige energieffektivitet.

**Art.no.:** 330100

**NRF-nummer:** 4290378


## Reservedelsliste

NR.	ART. NO.	NRF-NUMMER	BESKRIVELSE
1	S600191		Avstengningsratt, krom
2	S600192		Dekklokk, krom (2 stk)
3	S600190		Temperaturratt, komplett, krom
4	S600020	4294993	Keramisk kranoverdel, inkl. verktøy (dusjbatteri)
4	S600021	4294994	Keramisk kranoverdel, inkl. verktøy (badekarbatteri)
5	S600086	4305269	Sperrering for mengderatt
6	S600087	4305271	Sperrering for temperaturratt
6	S600026	4305257	Sperrering for temperaturratt, maks 42°
7	S600084	4305268	Termostatinnsetts, komplett inkl. verktøy
8	209519.AE	4294292	O-ringsett til tutnippel
9	409366.AE		Tutnippel M18x1 (Badekarbatteri)
10	409361.AE		Tilslutningsmutter komplett (160 c/c)
11	409359.AA	4294139	Filtersats f/anslutning
12	409356	4294136	Utløpstut, krom
13	129154.AE		Stoppskive for utløpstut
14	708655.AE		Låsskrue
15	891096.AE	4294142	Serviceverktøy
16	S600193		Vinge sort (2 stk)

NR.	ART. NO.	NRF-NUMMER	BESKRIVELSE
17	S600088	4305272	Overgangsniappel M18x1-G1/2 (dusjbatteri)