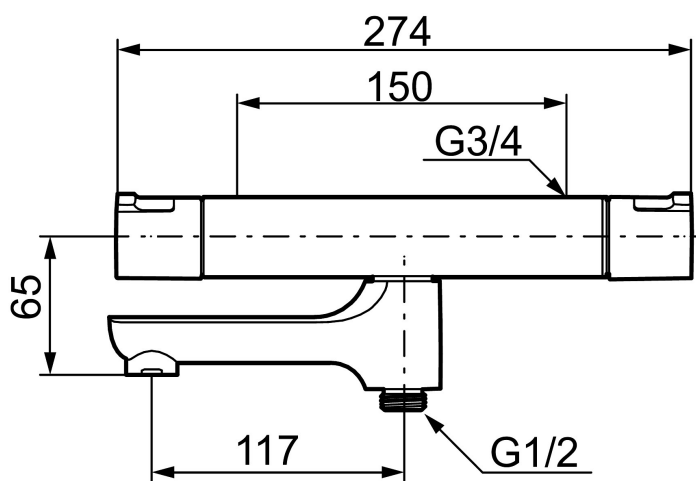




Ainutlaatuiset ominaisuudet



## Mora Cera T4 termostaattikylpyhana

Kylpyhuone on paikka rentoutumiselle, nautinnolle ja palautumiselle. Joten täytä se tunteella. Säästä energiaa rasittamatta itseäsi, suojaudu lämpötilavaihteluilta, suo itsellesi tavallista pidempi suihku hyvillä mielin. Mora Cera täyttää kylpyhuoneesi laatuajalla monella tapaa.

Tuote-nro: 240100 LVI: 6360655

Kuvaus: Kromattu

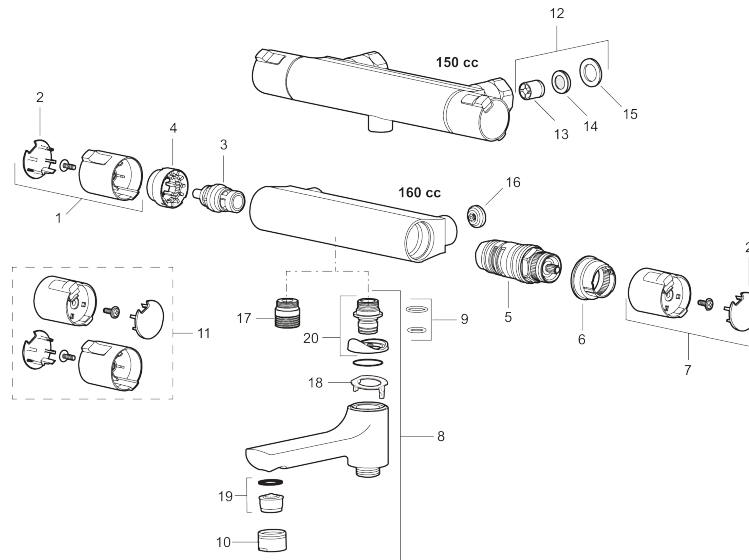
- Juoksuputki sisään rakennetuin suihkuvaihtimina
- Turvanuppi + 38°C ja + 42°C
- Eco-vesimäärän säästötoiminto
- Imusuojattu EU-standardin SS-EN 1717 mukaan
- Helppokäyttöisin kahvoin
- Ääniluokka 1 (suihku) 2 (amme)

**TUOTEKUVAUS**

# Mora Cera T4 termostaattikylpyhana

Kylpyhuone on paikka rentoutumiselle, nautinnolle ja palautumiselle. Joten täytä se tunteella. Säästä energiaa rasittamatta itseäsi, suojaudu lämpötilavaihteluilta, suo itsellesi tavallista pidempi suihku hyvillä mielin. Mora Cera täyttää kylpyhuoneesi laatuajalla monella tapaa.

**Tuote-nro:** 240100

**LVI:** 6360655


## Varaosalistaus

NRO.	MA-NRO	LVI	KUVAUS
1	409653.AA	6432064	Käyttöventtiin kahva, myymäläpakattu
2	409658.AA	6432066	Kahvan päätykansi, myymäläpakattu
3	409354.AA	6432019	Käyttöventtiili, keraaminen, myymäläpakattu
4	708079.AE		Vesimäärän säädön rajoitinrennas
5	708764.AE	6432190	Lämmönsäätöosa
6	209556.AE		Lämpötilan säädön rajoitinrennas
7	409654.AA	6432065	Lämmönsäätökahva, myymäläpakattu
8	409656	6561071	Vaihdinjuoksuputki,täydellinen, kromattu
9	209519.AE		O-rennas
10	131415.AE	6561143	Poresuuttimen hylsy M24 ulk, 15 mm, kromattu
11	409650.AA		Säätökahvat, myymäläpakkaus
12	708338.AE	6432191	Suodin-yksisuuntaventtiili (2 kpl)
13	139465.AE		Takaiskuventtiilit, 150 c/c
14	708080.AE	6432192	Suodinpari, 150 c/c
15	709339.AE		Tiiviste

NRO.	MA-NRO	LVI	KUVAUS
16	129380.AE	6432012	Suodin-yksisuuntaventtiilipari (2 kpl)
17	409659.AE		Juoksuputken nippa M18x1xG1/2
18	129154.AE		Rajoitinrenkas
19	139783.AE		Poresuuttimen sisäosa, 20–24 l/min 300 kPa
20	209494.AE		Nipan