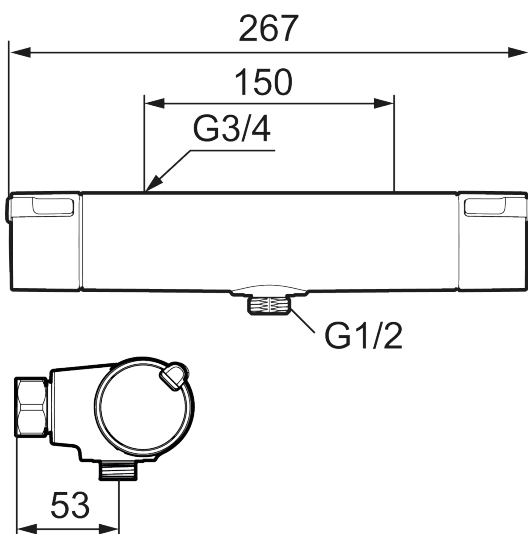




Ainutlaatuiset ominaisuudet



MORA MMIX II termostaatti-suihkuhana

Klassinen kromattu MMIX-suihkuhanamme on saanut selkeän muodon ja rohkeamman ilmeen. Entä tulos? Ylivoimainen toiminnallisuus ja elegantti tyyli!

Myös sisäpuolta on päivitetty parannetulla termostaatilla, joka tarjoaa energiatehokkuuden lisäksi huippuluokan suihkuelämyksen.

Tuote-nro: 331100 **LVI:** 6360747 **Flow 3 bar:** 12,0 l/m

Kuvaus: Kromattu

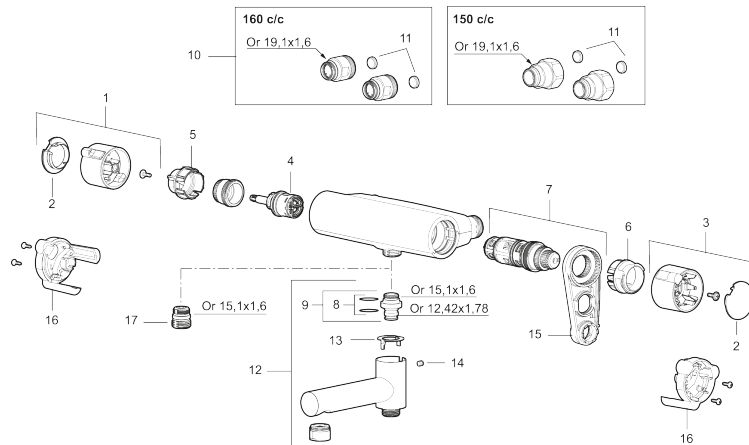
- Liitos alas
- Paineentasaajalla täydennetty termostaattitoiminto
- Lämpimän käyttöveden turvarajoitus +38°C ja polttamissuoja, joka sulkee lämpimän käyttöveden välittömästi kylmän tulon yllättäen katketessa
- Eco-vesimäärän säästötoiminto
- Lead Free, lyijyttömät materiaalit
- Imusuojattu EU-standardin EN 1717 mukaan
- Ääniluokka 1

TUOTEKUVAUS

MORA MMIX II termostaatti-suihkuhana

Klassinen kromattu MMIX-suihkuhanamme on saanut selkeän muodon ja rohkeamman ilmeen. Entä tulos? Ylivoimainen toiminnallisuus ja elegantti tyyli! Myös sisäpuolta on päivitetty parannetulla termostaatilla, joka tarjoaa energiatehokkuuden lisäksi huippuluokan suihkuelämyksen.

Tuote-nro: 331100

LVI: 6360747

Varaosalistaus

NRO.	MA-NRO	LVI	KUVAUS
1	S600191		Käyttöventtiilin kahva, kromattu
2	S600192		Päätäkansi, kromattu (2 kpl)
3	S600190		Lämmönsäätökahva, kromattu
4	S600020		Keraaminen käyttöventtiili, huoltotyökaluin (suihkuhanat)
4	S600021	6430154	Keraaminen käyttöventtiili, huoltotyökaluin (kylpyhanat)
5	S600086		Rajoitinrenkas , standardi
6	S600087		Polttamissuojarengas
6	S600026		Polttamissuojarengas, max 42°C
7	S600084	6430155	Lämmönsäätöosa ja huoltotyökalu
8	209519.AE		O-renkas
9	409366.AE		Nipan O-renkas M18x1
10	409361.AE		Liitinmutteri 160 c/c
11	409359.AA		Suodinpari, myymäläpakattu
12	409356	6569869	Vaihdinjuoksuputki, täydellinen
13	129154.AE		Rajoitinrenkas
14	708655.AE		Lukitusruuvi
15	891096.AE	6432025	Huoltotyökalu

NRO.	MA-NRO	LVI	KUVAUS
16	S600193		Care-kahvat, musta (2 kpl)
17	S600088		Nippa M18x1-G1/2, suihkunaan