



## FMM 9000E MediCare Waschtisch-Einhebelmischer

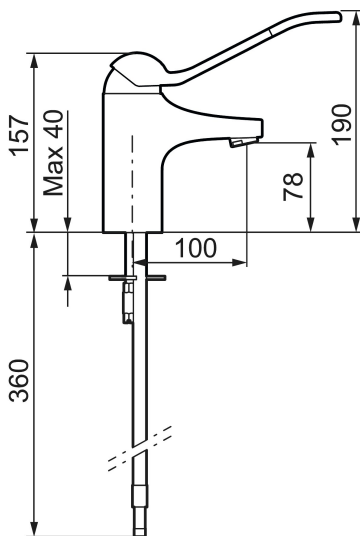
Artikel-Nr.: 80604600 Flow 3 bar: 6,0 l/m

Ausführung: Chrom

- ESS (Energie-Spar-System)
- Mit Soft Closing zur Vermeidung von Druckstößen
- Einstellbare Mengen- und Temperaturbegrenzung
- Flexible Anschlusschläuche Soft-PEX® mit Kunststoffschutzhülle für mehr Hygiene und leichtere Reinigung
- Lochdurchmesser Ø33,5-37 mm
- Verlängerter Hebel, L-180 mm

Unique characteristics

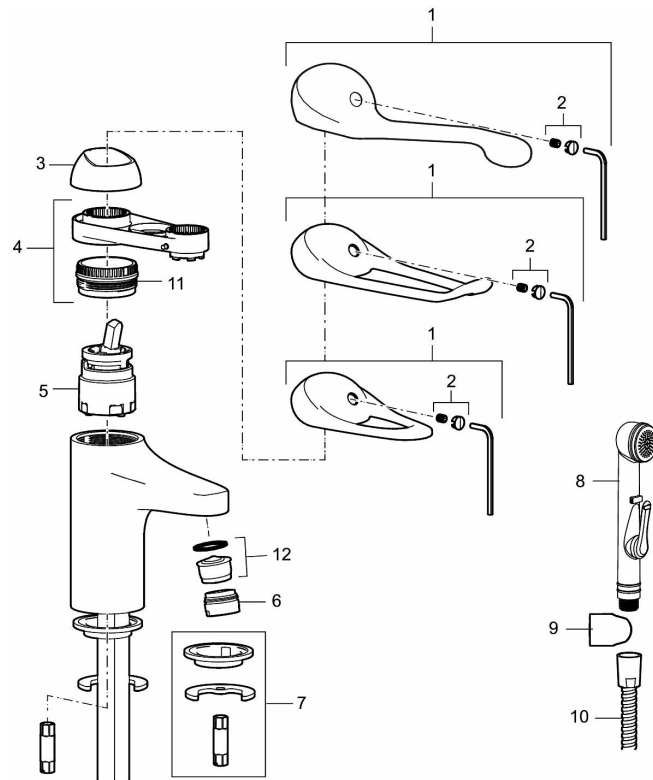
Backflow protection unit type



PRODUCT DESCRIPTION

# FMM 9000E MediCare Waschtisch-Einhebelmischer

Artikel-Nr.: 80604600



## Ersatzteilliste

NO.	ART.NR	AUSFÜHRUNG
1	58500000	Hebel kompl. 90 mm
1	58501750	Hebel kompl. L 150 mm
1	58501800	Hebel komplett L 180 mm
2	58510000	Markierungsplättchen und Schraube für Hebel
3	58520000	Überwurfmutter
4	58530140	Feststellnippel mit Werkzeug
5	S600273	Keramikkartusche, inkl. Servicewerkzeug
5	59120000	B. mit Kaltstart (grüner Ring)
5	59126000	Keramikkartusche, inkl. Servicewerkzeug, Ecoplus (grüner Ring)
5	S600232	Keramikkartusche, Low flow, für LEED armaturer
6	29142400	Gehäuse M24 außen, 13 mm
7	39140800	Befestigungsset, Waschtischarm.
8	S600206	Selbstschliessende Handbrause, chrom
9	34093000	Wandhalter

NO.	ART.NR	AUSFÜHRUNG
10	S600207	Duschschlauch 1500mm, Hochdruck, Metall
11	29390000	Feststelldetail
12	29102910	Einsatz für Strahlregler, 5,5–6,5 l/min von 300 kPa
12	29102710	Einsatz für Strahlregler, 9–11 l/min von 300 kPa
12	29100500	Einsatz für Strahlregler, 5 l/min von 200–600 kPa
12	S600072	Einsatz für Strahlregler, 3 l/min von 200–600 kPa