



MORA INXX II soft

Med en holdbar mattsvart nyanse og kjøkkenkranens myke formspråk bidrar INXX II soft til et luksuriøst og elegant kjøkken. Blandebatteriet er testet og godkjent ut fra gjeldende byggeregler og det er energieffektivt, noe som innebærer at man får et lavere vann- og energiforbruk uten å gi avkall på komforten.


Om serien

INXX II er en elegant og tidløs serie i en palett av nøye utvalgte nyanser. Kombinasjonen av høy kvalitet, stilren design og herlig komfort gjør den til den ultimate serien.

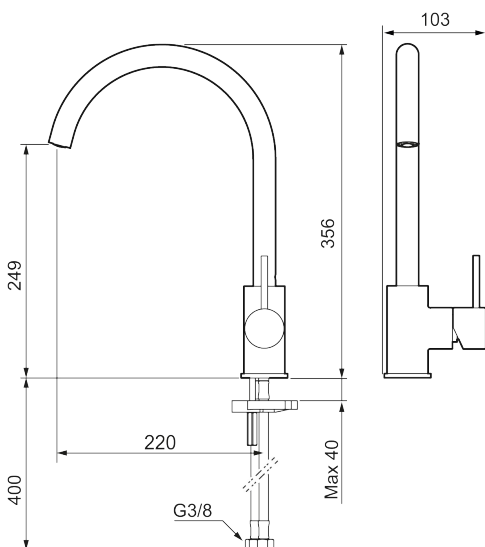
| | | |
|-----------------------------|--------------------|------------------------|
| Art.no.: | NRF-nummer: | Flow 3 bar: 6,0 |
| 272101.12CA | 4290517 | l/m |
| Utførende: Matt sort | | |

Unike funksjoner



Tilbakeslagssikring 

- Vannmengdebegrenser og temperatursperre
- Mora Eco vannbesparende strålesamler
- Svingbar tut sperre 60°, 85°, 110° eller 360°
- Fleksible Soft PEX®-rør med 3/8" mutter
- For hull i benk Ø34-37 mm



PRODUKTBESKRIVNING

MORA INXX II soft

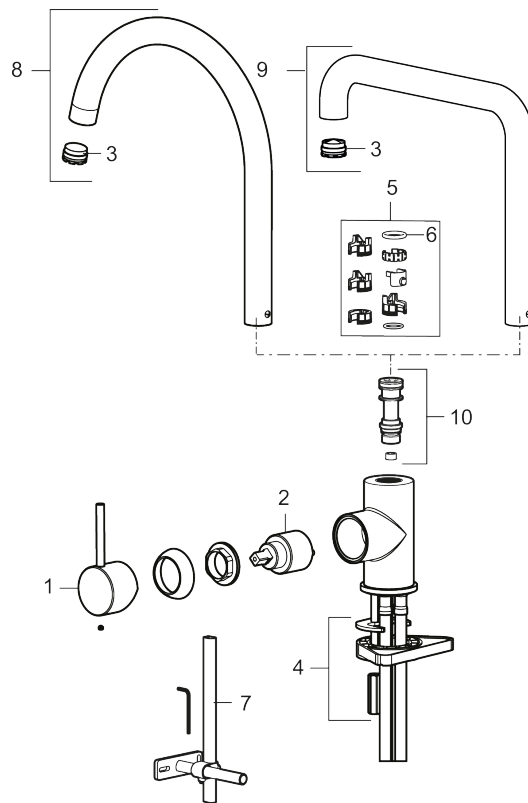
Med en holdbar mattsvart nyanse og kjøkkenkranens myke formspråk bidrar INXX II soft til et luksuriøst og elegant kjøkken. Blandebatteriet er testet og godkjent ut fra gjeldende byggeregler og det er energieffektivt, noe som innebærer at man får et lavere vann- og energiforbruk uten å gi avkall på komforten.

Om serien

INXX II er en elegant og tidløs serie i en palett av nøye utvalgte nyanser. Kombinasjonen av høy kvalitet, stilren design og herlig komfort gjør den til den ultimate serien.

Art.no.: 272101.12CA

NRF-nummer: 4290517



Reservedelsliste

| NR. | ART. NO. | NRF-NUMMER | BESKRIVELSE |
|-----|-------------|------------|-------------------------------------|
| 1 | 409700.AE | 4295005 | Spak, komplett, krom |
| 1 | 409700.12AE | 4294998 | Spak, komplett, matt sort |
| 1 | 409700.22AE | 4294999 | Spak, komplett, matt hvit |
| 1 | 409700.44AE | 4295001 | Spak, komplett, matt grå |
| 1 | 409700.60AE | 4295002 | Spak, komplett, polert messing PVD |
| 1 | 409700.62AE | 4295003 | Spak, komplett, børstet messing PVD |

| NR. | ART. NO. | NRF-NUMMER | BESKRIVELSE |
|-----|-------------|------------|--------------------------------|
| 1 | 409700.76AE | 4295004 | Spak, komplett, børstet nikkel |
| 2 | 409702.AE | 4295013 | Innsats |
| 3 | S600230 | | Strålesamler M21,5 utv., Z |
| 4 | S600055 | | Monteringstilbehør |
| 5 | 209565.AE | | Låsesett for tut |
| 6 | 708843.AE | | O-ring (15,54 x 2,62), 2 stk |
| 7 | 409340.AE | | Stabiliseringssats |
| 8 | 409712.AE | | Utløpstut, krom |
| 8 | 409712.12AE | | Utløpstut, matt sort |
| 8 | 409712.22AE | | Utløpstut, matt hvit |
| 8 | 409712.44AE | | Utløpstut, matt grå |
| 8 | 409712.60AE | | Utløpstut, polert messing PVD |
| 8 | 409712.62AE | | Utløpstut, børstet messing PVD |
| 8 | 409712.76AE | | Utløpstut, børstet nikkel |
| 9 | 409713.AE | | Utløpstut, krom |
| 9 | 409713.12AE | | Utløpstut, matt sort |
| 9 | 409713.22AE | | Utløpstut, matt hvit |
| 9 | 409713.44AE | | Utløpstut, matt grå |
| 9 | 409713.60AE | | Utløpstut, polert messing PVD |
| 9 | 409713.62AE | | Utløpstut, børstet messing PVD |
| 9 | 409713.76AE | | Utløpstut, børstet nikkel |
| 10 | S600231 | | Tutnippel, komplett |