



MORA INXX II sharp

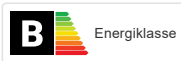
I en slidstærk, mathvid overflader og køkkenarmaturets stærke karakter indtager INXX II sharp på moderne og stilren vis en central plads i køkkenet. Armaturet er testet og godkendt ud fra det gældende bygningsreglement og er energieffektivt, hvilket indebærer, at det giver et lavere vand- og energiforbrug uden at gå på kompromis med komforten.


Om serien

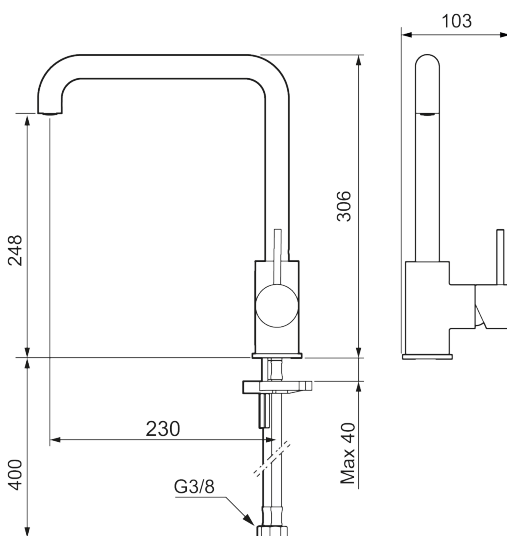
INXX II er en elegant og tidløs serie i en palet af nøje udvalgte overflader. Kombinationen af høj kvalitet, stilfuldt design og vidunderlig komfort gør den til den ypperligste serie.

Artikel-nummer: 272051.22CA
VVS: 705905410
Flow 3 bar: 6,0 l/m
Beskrivelse: Mathvid

Unikke egenskaber



Tilbageløbssikring 



- Til køkkenvask.
- ESS (Energy Saving System).
- Med høj svingtud 60°, 85°, 110° eller 360°.
- 230 mm fremspring.
- Keramisk kartusche.
- Indbygget temperatur- og flowbegrænser.
- Flexible tilslutningsslanger.
- Hulmål Ø34-37 mm

PRODUKTBESKRIVELSE

MORA INXX II sharp

I en slidstærk, mathvid overflader og køkkenarmaturets stærke karakter indtager INXX II sharp på moderne og stilren vis en central plads i køkkenet. Armaturet er testet og godkendt ud fra det gældende bygningsreglement og er energieffektivt, hvilket indebærer, at det giver et lavere vand- og energiforbrug uden at gå på kompromis med komforten.

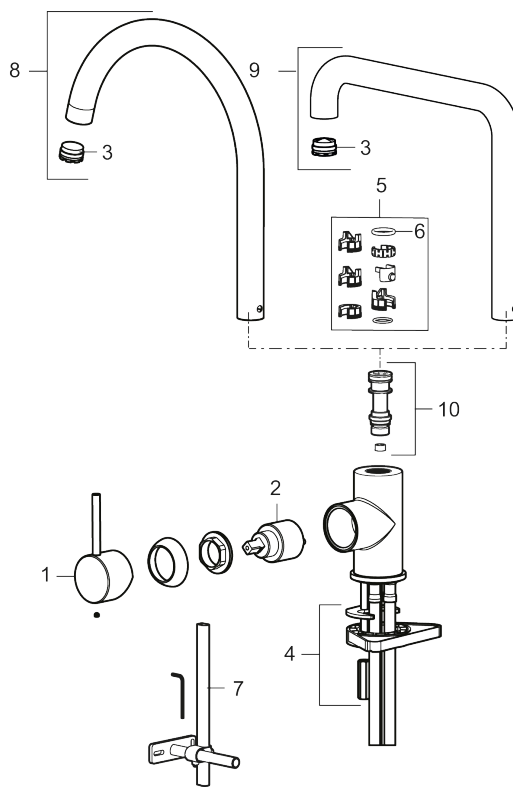
Om serien

INXX II er en elegant og tidløs serie i en palet af nøje udvalgte overflader. Kombinationen af høj kvalitet, stilfuldt design og vidunderlig komfort gør den til den ypperligste serie.

Artikel-nummer:

VVS: 705905410

272051.22CA



Reservedelsliste

| NR. | ART.NO | BESKRIVELSE |
|-----|-------------|-----------------------------------|
| 1 | 409700.AE | Greb komplet, krom |
| 1 | 409700.12AE | Greb komplet, matsort |
| 1 | 409700.22AE | Greb komplet, mathvid |
| 1 | 409700.44AE | Greb komplet, matgrå |
| 1 | 409700.60AE | Greb komplet, poleret messing PVD |
| 1 | 409700.62AE | Greb komplet, børstet messing PVD |

| NR. | ART.NO | BESKRIVELSE |
|-----|-------------|-------------------------------|
| 1 | 409700.76AE | Greb komplet, børstet nikkel |
| 2 | 409702.AE | Keramisk indstats |
| 3 | S600230 | Strålsamler M21,5 udv., Z |
| 4 | S600055 | Bespændingssæt |
| 5 | 209565.AE | Svingbegrænser |
| 6 | 708843.AE | O-ring (15,54 x 2,62), 2 stk. |
| 7 | 409340.AE | Stabiliseringsæt |
| 8 | 409712.AE | Svingtud, krom |
| 8 | 409712.12AE | Svingtud, matsort |
| 8 | 409712.22AE | Svingtud, mathvid |
| 8 | 409712.44AE | Svingtud, matgrå |
| 8 | 409712.60AE | Svingtud, poleret messing PVD |
| 8 | 409712.62AE | Svingtud, børstet messing PVD |
| 8 | 409712.76AE | Svingtud, børstet nikkel |
| 9 | 409713.AE | Svingtud, krom |
| 9 | 409713.12AE | Svingtud, matsort |
| 9 | 409713.22AE | Svingtud, mathvid |
| 9 | 409713.44AE | Svingtud, matgrå |
| 9 | 409713.60AE | Svingtud, poleret messing PVD |
| 9 | 409713.62AE | Svingtud, børstet messing PVD |
| 9 | 409713.76AE | Svingtud, børstet nikkel |
| 10 | S600231 | Tudenippel, komplet |