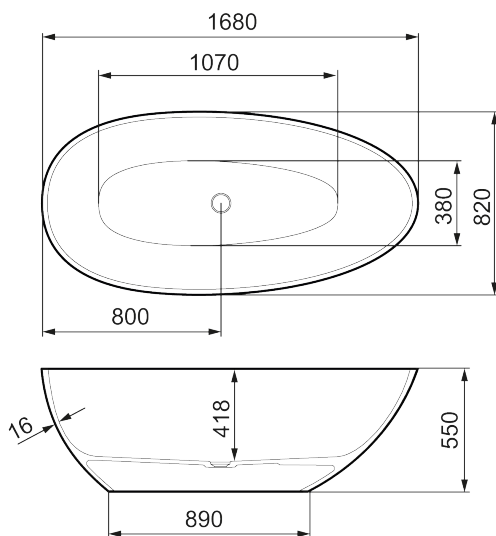




Unikke egenskaber



## MORA LAVA IV

Dette badekar af mineralkomposit er formet som et tommelfingeraftryk i vådt sand og er indbegrebet af fredfyldt perfektion. Den brede kant, dybden og de favnende linjer tilføjer rummet en ubesværet harmoni. Sid i en vilkårlig ende af badekarret med suveræn komfort.

Artikel-nummer: 951004 VVS: 667021460

Beskrivelse: Hvid, L1680 x B820 x H550

- Fritstående badekar i mineralkomposit
- Dobbeltsidet model – tag et afslappende bad i en vilkårlig ende af badekarret
- Forinstalleret hvid bundventil
- Volumen: 279 l
- Vægt: 122 kg