
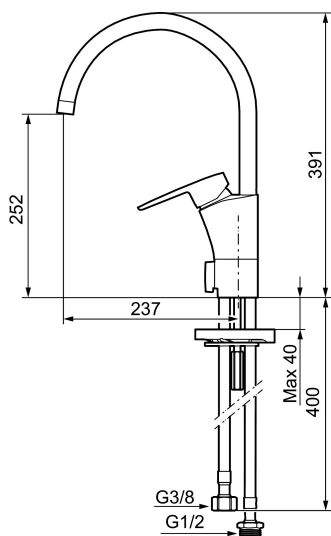




Unieke karaktereigenschappen

Type terugstroombeveiliging 



MORA CERA K5 keukenmengkraan

Artikelnummer: 242151 Flow 3 bar: 7,9 l/m

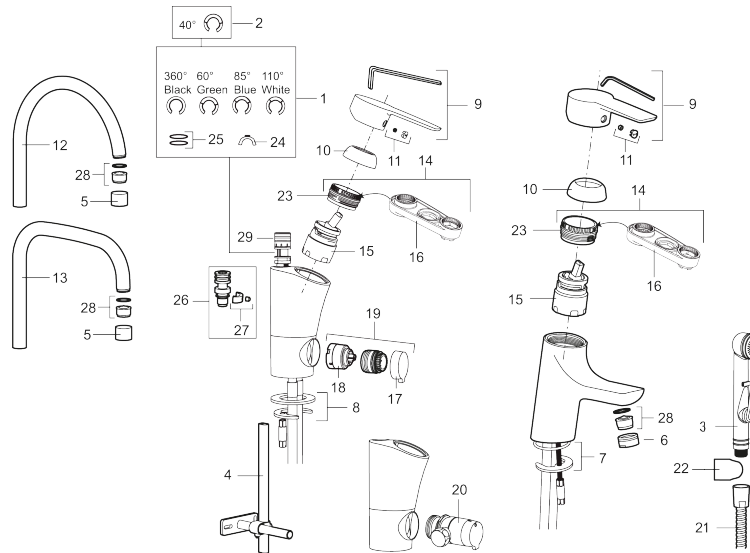
Omschrijving: Chroom

- Met afsluiter voor vaatwasser, mengkraan, koudstart
- ESS (Energie Spaar Systeem)
- Soft closing principe met keramische afdichtingen
- Instelbare volumestroom- en temperatuurbegrenzing
- Eco (Energie- en waterbesparende volumestroombegrenzer)
- Draaibare uitloop 60°, 85°, 110° of 360° (begrenzer voor 60° of 110° inbegrepen)
- Flexibele aansluitlangen 3/8" wartel
- Kraangat Ø32-37 mm

PRODUCTOMSCHRIJVING

MORA CERA K5 keukenmengkraan

Artikelnummer: 242151



Onderdelen lijst

NR.	ARTIKELNR.	OMSCHRIJVING
1	S600299	Afdicht- en begrenzerset voor kranen
2	209543.AE	Begrenzer draaihoek uitloop 40°
3	S600206	Zelfsluitende handdouche, chroom
4	S600308	Stabilisatie kit
5	131410.AE	Behuizing M22 bidr.
6	131413.AE	Behuizing M24 budr., 13 mm
7	S600160	Bevestigingsset voor wastafel kraan
8	S600159	Bevestigingsset voor keukenkraan
9	409600.AE	Hendel, compleet
10	409391.AE	Afdekdop
11	409392.AE	Kleurmarkering en schroef voor hendel
12	409395.AE	Uitloop K5, compleet
13	409396.AE	Uitloop K7, compleet
14	409393.AE	Vergrendelingsmoer, met servicegereedschap
15	S600273	Keramisch patroon, met servicegereedschap
16	S600298	Servicegereedschap
17	409400.AE	Hendel voor vaatwasseraansluiting
18	S600337	Keramisch patroon voor vaatwasseraansluiting, met servicegereedschap

NR.	ARTIKELNR.	OMSCHRIJVING
18	S600316	Keramisch patroon voor vaatwasseraansluiting, zonder servicegereedschap
19	409104.AE	Vaatwasseraansluiting, met servicegereedschap
20	409399.AE	Rebuild.kit for dish washer
21	S600207	Doucheslang, 1500 mm
22	130732.AE	Wandsteun
23	439060.AE	Moer
24	309519.AE	Stop-plug, 2 st. (Zwart/grijs)
25	708843.AE	O-ring (15,54 x 2,62), 2 St.
26	109016.AE	Nippel voor uitloop, compleet voor vaste uitloop
27	139595.AE	Bev. schroef met begrenzer-clip
28	132205.AE	Inzet voor straalregelaar, 5 l/min at 200–600 kPa
28	S600319	Inzet voor straalregelaar, 7–9 l/min van 300 kPa
28	132408.AE	Inzet voor straalregelaar, 8 l/min at 200–600 kPa
29	S600018	Bevestigingsset, compleet