



Mora Clinic

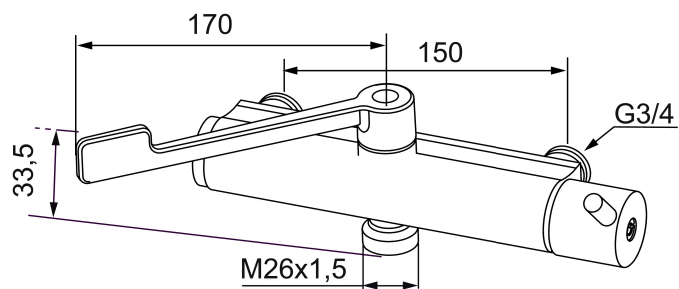
En ny serie af armaturer til hospitaler og kunder med krav om legionellagennemskyldning. Legionellafunktion er let tilgængeligt uden demontering. Armaturene leveres med en temperaturspærring med en barriere ved 38 ° C og et absolut stop ved 45 ° C. Det betyder, at det er let at justere den maksimale temperatur i armaturet ved at justere placeringen af spærreringen.

Artikel-nummer: 702344.SA VVS: 722704404

Beskrivelse: Krom

Unikke egenskaber

Tilbageløbssikring



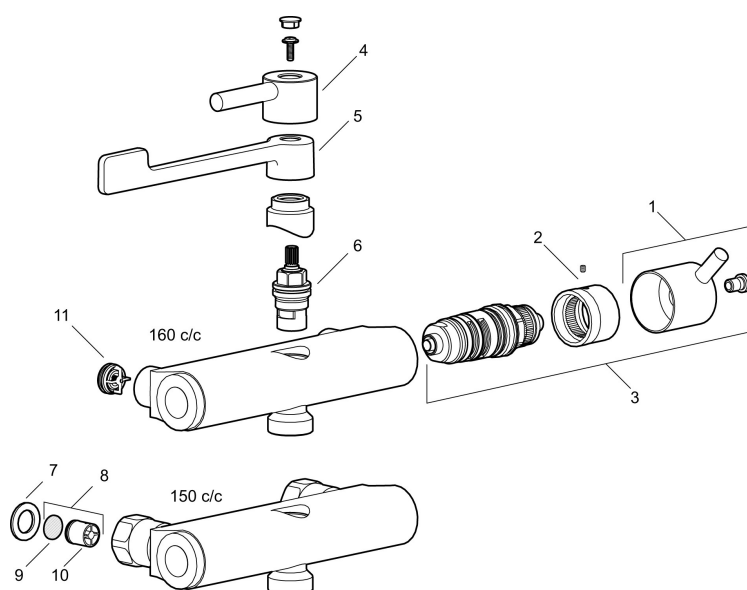
- Legionellagennemskyldning.
- Kompenserer for temperatur- og trykvariationer.
- Skoldningssikring v/38°C, med maxtemperatur v/43°C.
- Kontraventiler.
- 150-153 c/c.

PRODUKTBESKRIVELSE

Mora Clinic

En ny serie af armaturer til hospitaler og kunder med krav om legionellagennemskyldning. Legionellafunktion er let tilgængeligt uden demontering. Armaturerne leveres med en temperaturspærrering med en barriere ved 38 ° C og et absolut stop ved 45 ° C. Det betyder, at det er let at justere den maksimale temperatur i armaturet ved at justere placeringen af spærreringen.

Artikel-nummer: 702344.SA VVS: 722704404



Reservedelsliste

NR.	FMM-NR	VVS	BESKRIVELSE
1	409463.AE		Temperaturgreb, komplet, krom
1	S600225		
2	409464.AE		Stopring
3	409465.AE		Kit (reguleringsindsats, greb, stopring)
4	409468.AE		Greb, L=58 mm
5	409469.AE		Greb, L= 170 mm
6	409369.AE		Topstykke
7	709339.AE	745148741	Pakning
8	708338.AE	745148517	Kontraventil med si, 2 stk. (150 c/c)
9	708080.AE	745148615	Si (150 c/c)
10	139465.AE	745148614	Kontraventil (150 c/c)
11	129380.AE	745147179	Kontraventil, 2 stk., (160 c/c)
12	719169.AE		Termostatindsats, legionellagennemskyldning