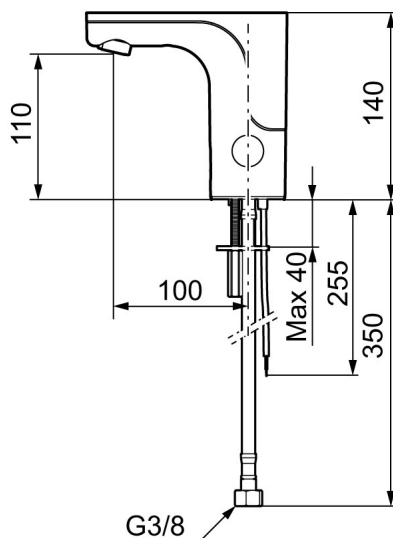




Unique characteristics



Mora MMIX Tronic Waschtischarmatur

Artikel-Nr.: 720083

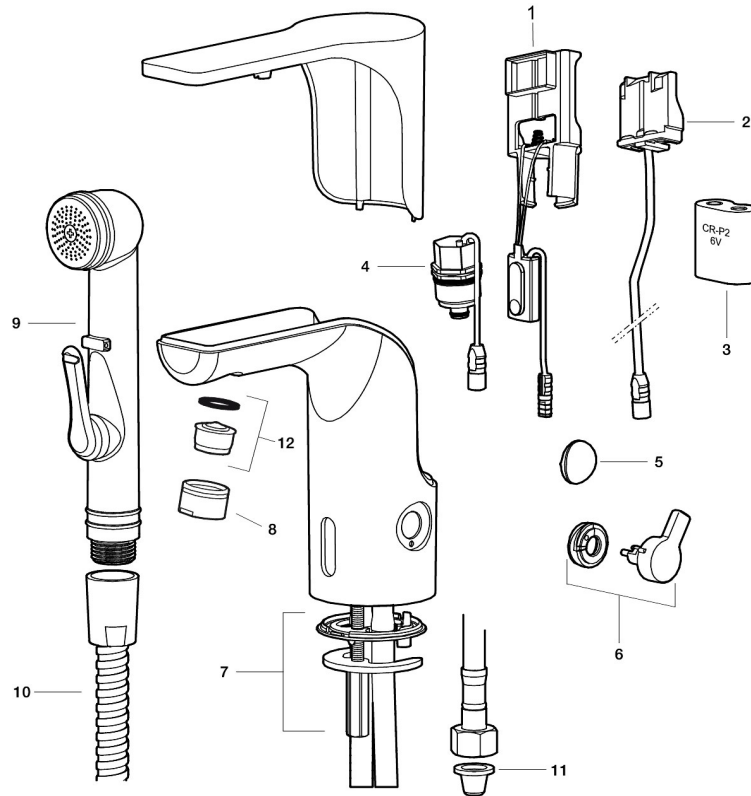
Ausführung: Chrom, für externe Steuerung, ohne Netzteil

- **Ausgelaufen 2019**
- Geeignet für Kalt- oder Mischwasser
- Ohne Temperaturregler
- Vandalismusgeschützte Ausführung in Metall
- 6 unterschiedliche Spülprogramme, frei programmierbar
- Fließzeitbegrenzung, verhindert Überschwemmungen
- Spülfunktion 30 s per Sensor
- Durchflussabschaltung nach 60 s per Sensor (wird z.B. bei der Reinigung verwendet)
- Schutzart Sensor, IP67
- Eco Strahlregler 5 l/m Niedriger Stromverbrauch – lange Lebensdauer
- Nachträglich umrüstbar von Batterie auf Netz oder von Netz auf Batterie
- Bei Umrüstung von Batterie- auf Netzbetrieb ist ein AC/DC Wandler (in einigen Modellen enthalten), sowie ein Netzteil nötig
- Soft Closing Magnetventil
- Umweltfreundliche Materialien, Lead Free (Bleifrei gem. Trinkwasserverordnung)
- Zertifiziert nach DIN EN 15091

PRODUCT DESCRIPTION

Mora MMIX Tronic Waschtischarmatur

Artikel-Nr.: 720083



Ersatzteilliste

NO.	ART.NR	AUSFÜHRUNG
1	729450.ae	Elektronische Steuereinheit, Standard
1	729452.AE	Elektronische Steuereinheit, Zentralsteuerung
2	S600131	Spannungswandler 12V/6V
3	S600135	Batterie 6V
4	729455.AE	Magnetventil
5	729457.AE	Abdeckkappe
6	729456.AE	Regler, chrom
6	729456.11AE	Regler, schwarz PVD
6	729456.14AE	Regler, kupfer poliert PVD
6	729456.16AE	Regler, champagner PVD
6	729456.60AE	Regler, messing poliert PVD
7	729458.AE	Befestigung
8	131415.AE	Gehäuse M24 außen, 15 mm, Chrom

NO.	ART.NR	AUSFÜHRUNG
8	131415.11AE	Gehäuse M24 außen, 15 mm, Schwarz PVD
8	131415.14AE	Gehäuse M24 außen, 15 mm, kupfer poliert PVD
8	131415.16AE	Gehäuse M24 außen, 15 mm, champagner PVD
8	131415.60AE	Gehäuse M24 außen, 15 mm, messing poliert PVD
9	729485.AE	Handbrause (selbstschliessend)
10	S600207	Duschschlauch 1500mm, Hochdruck, Metall
11	129296.AE	Filterdichtung 3/8" (2 Stück)
12	132205.AE	Einsatz für Strahlregler, 5 l/min von 200–600 kPa
12	S600072	Einsatz für Strahlregler, 3 l/min von 200–600 kPa
12	S600226	Einsatz für Strahlregler, 1,7 l/min von 200–600 kPa