



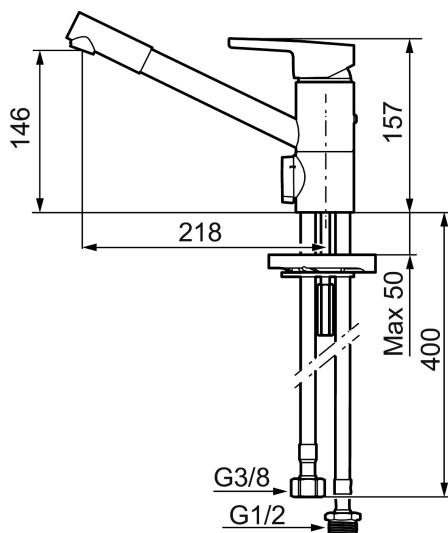
## Mora MMIX K2 Keittiöhana+pkv

Mora MMIX:ssä kaunislinjainen ja ergonominen muotoilu yhdistyy energiatehokkaaseen sisäosaan. Muotoilua leimaa hivelevän kaunis aaltoileva geometria, joka tekee koko sarjasta ajattoman tyylikkään. Kehitystyö perustuu ainutlaatuisen EcoSafe™-ympäristökonseptiimme, joka säästää energiaa ja edistää pitkäjänteistä ympäristöajattelua.

Tuote-nro: 732251.TT LVI: 6261255 Flow 3 bar: 9,8 l/m

Kuvaus: Kromattu, Soft PEX 3/8" liitäntä

Ainutlaatuiset ominaisuudet



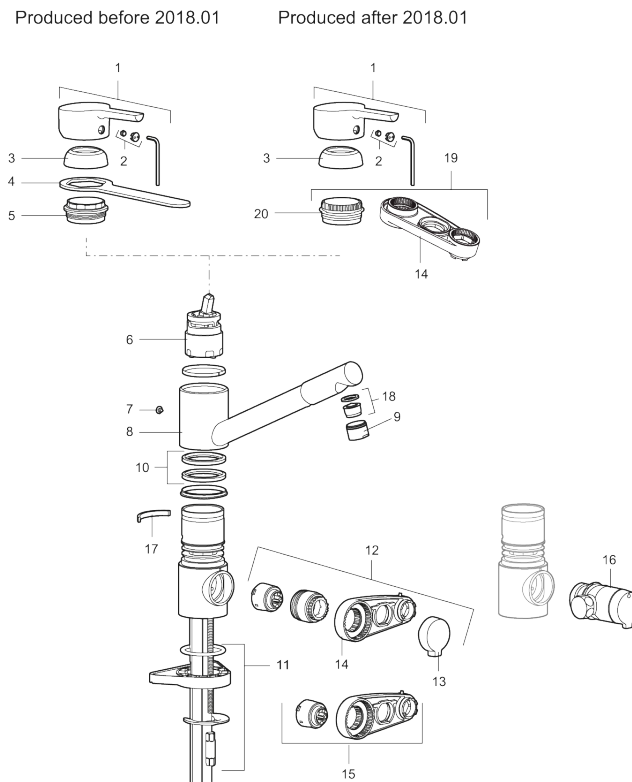
- ESS-energiansäästötoiminto
- TT-vedensäästötoiminto
- Keraaminen säätökasetti: pitkä käyttöikä ja pehmeä sulkeutuminen, joka estää paineiskut ja putkien paukkumiset
- Lämpötilan esisäätö
- Eco-poresuutin
- Joustavat Soft PEX®-liitosletkut
- Juoksuputken rajoitus 110°
- Lead Free, lyijyttömät materiaalit
- Asennusreikä Ø34-37 mm
- Ääniluokka 1

**TUOTEKUVAUS**

# Mora MMIX K2 Keittiöhana+pkv

Mora MMIX:ssä kaunislinjainen ja ergonominen muotoilu yhdistyy energiatehokkaaseen sisäosaan. Muotoilua leimaa hivelevän kaunis aaltoileva geometria, joka tekee koko sarjasta ajattoman tyylikkään. Kehitystyö perustuu ainutlaatuisen EcoSafe™-ympäristökonseptiimme, joka säästää energiaa ja edistää pitkäjänteistä ympäristöajattelua.

**Tuote-nro:** 732251.TT

**LVI:** 6261255


## Varaosalistaus

NRO.	MA-NRO	LVI	KUVAUS
1	409389.AE		Käyttövipu täydellinen
2	409392.AE		Merkinasta ja vivun kiinnitysruuvi
3	409391.AE		Peitelevy
5	409610.AE		Säätöosan kiinnitysmutteri
6	S600273		Keraaminen säätöosa, sisältää huoltotyökalun
6	409405.AE	6432024	Keraaminen säätöosa, Turbo, sis. huoltotyökalun
7	409611.AE		Juoksuputken lukitusruuvi
8	409685		Juoksuputki, täydellinen
9	131417.AE		Poresuuttimen hylsy M24 ulk, 17 mm
10	S600301		Juoksuputken tiivistepari, 2 kpl

NRO.	MA-NRO	LVI	KUVAUS
11	409457.AE		Kiinnityssarja
11	409458.AE		Kiinnityssarja hanalle jossa pkv.
12	409104.AE	6258291	Pesukoneventtiili täydellinen
13	409400.AE		Pesukoneventtiin kahva
14	S600298	6430166	Huoltotyökalu
15	S600337	6430168	Pesukoneventtiin, sisältää huoltotyökalut
15	S600316	6430165	Pesukoneventtiin, ilman huoltotyökalua
16	409399.AE		Liitossarja pöytämällin astianpesukoneelle
17	209558.AE	6432228	Juoksuputken rajoitin kiinteälle juoksuputkelle 30-90°
18	131398.AE	6561136	Poresuuttimen sisäosa, 9–11 l/min 300 kPa
19	409393.AE		Kiinnitysmutteri ja huoltotyökalu
20	439060.AE		Lukitusnasta