



## MORA CERA termostatbatteri med selvstengende ventil

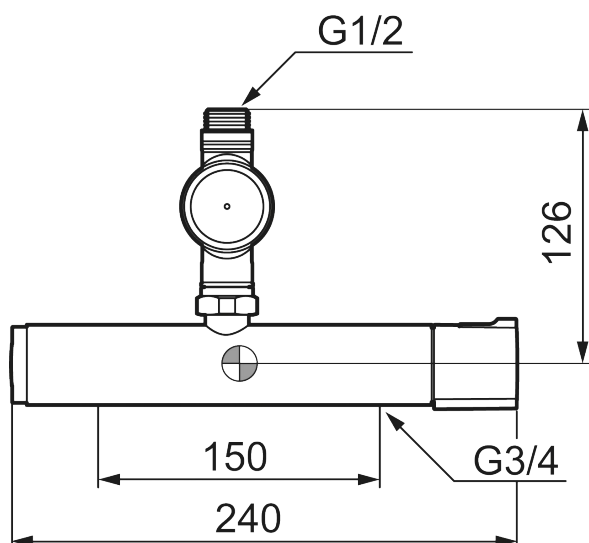
Art.no.: 242354 NRF-nummer: 4290944

Utførende: Krom

- Sperreknapp 38°C og 42°C
- Tappetid ca 30 sek.
- Med Presto selvstengende ventil
- Med tilbakeslagsventiler etter standard EN 1717

Unike funksjoner

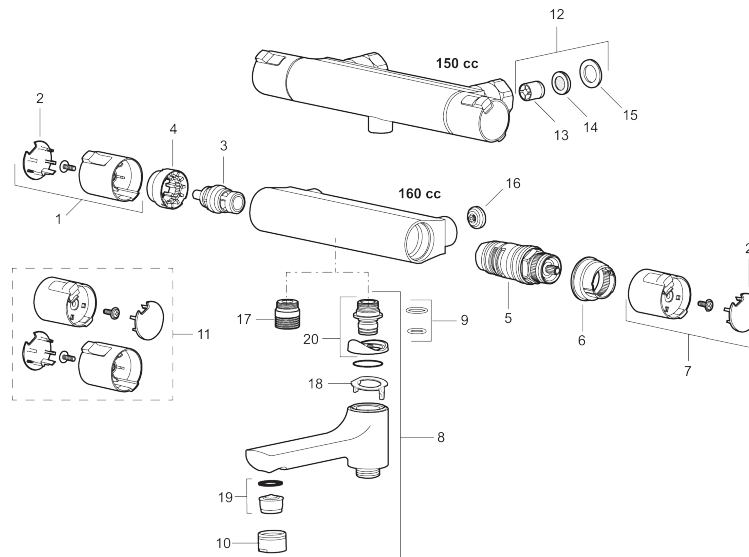
Tilbakeslagssikring



**PRODUKTBESKRIVNING**

# MORA CERA termostatbatteri med selvstengende ventil

**Art.no.:** 242354

**NRF-nummer:** 4290944

**Reservedelsliste**

NR.	ART. NO.	NRF-NUMMER	BESKRIVELSE
1	409653.AA		Avstengningsratt, krom, butikksforpakket
2	409658.AA		Dekklokk, krom, butikksforpakket
3	409354.AA	4294133	Overdel keramisk, butikksforpakket
4	708079.AE	4295786	Eco, sperrering for avstegningsratt
5	708764.AE		Termostatinnsats
6	209556.AE		Sperrering for temperaturratt
7	409654.AA		Temperaturratt, krom, butikksforpakket
8	409656	4294179	Utløpstut med tutnippel, krom
9	209519.AE	4294292	O-ringsett til tutnippel
10	131415.AE		Hylse for strålesamler, M24 utv. 15 mm, krom
11	409650.AA		Avstengning- og temperaturratt, krom
12	708338.AE	4295789	Tilbakeslagsventiler med sil (2 stk)
13	139465.AE	4295771	Tilbakeslagsventil
14	708080.AE		Silholder komplett
15	709339.AE	4295507	Pakning 24/15x2
16	129380.AE	4296504	Tilbakeslagsventil (2 stk), 160 c/c
17	409659.AE		Ansatsnippel M18x1-G1/2 (Dusjbatteri)

NR.	ART. NO.	NRF-NUMMER	BESKRIVELSE
18	129154.AE		Stoppskive for utløpstut
19	139783.AE		Innsats strålesamler 20–24 l/min ved 3 bar
20	209494.AE		Tutnippel (Badekarbatteri)