



Mora Cera Shower System Kit

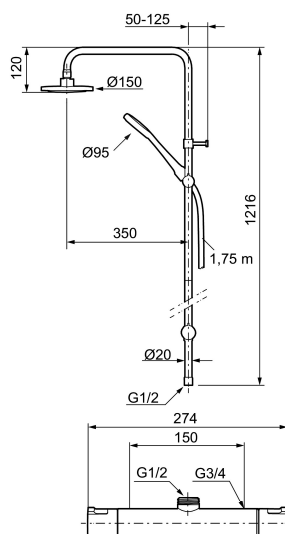
Ein Badezimmer ist ein Platz der Entspannung. Mit MoraCera kombinieren Sie Entspannung mit Sicherheit und Energieeinsparung ohne Comforteinbuße.

: 241900.DB

Ausführung: Chrom

Komplett-Paket bestehend aus

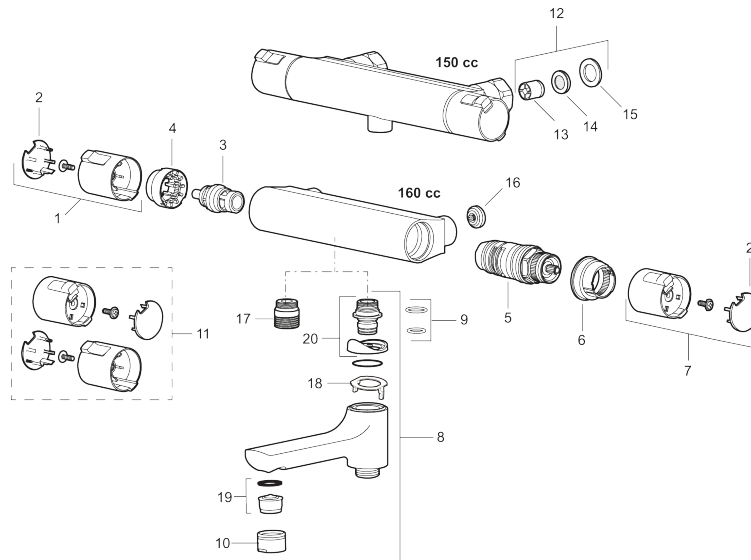
- Mora Cera T4 Duschthermostat Nr. 241150.DB
- Mora Cera S5 Duschsystem Nr. 130005



Mora Cera Shower System Kit

Ein Badezimmer ist ein Platz der Entspannung. Mit MoraCera kombinieren Sie Entspannung mit Sicherheit und Energieeinsparung ohne Comforteinbuße.

: 241900.DB



| | | |
|----|-----------|---|
| 1 | 409653.AA | Mengenhandrad |
| 2 | 409658.AA | Chromplättchen (Shopverpackung) |
| 3 | S600274 | Keramisches Oberteil G1/2 |
| 4 | 708079.AE | Eco Anschlagring Absperrventil |
| 5 | 708764.AE | Thermostateinsatz |
| 6 | 209556.AE | Anschlagring Temperaturwähler |
| 7 | 409654.AA | Temperaturhandrad, komplett, chrom (Shopverpackung) |
| 8 | 409656 | Auslauf, chrom |
| 9 | 209519.AE | O-Ringe |
| 10 | 131415.AE | Gehäuse M24 außen, 15 mm, Chrom |
| 11 | 409650.AA | Mengen- und Temperaturhandrad, komplett, chrom (Shopverpackung) |
| 12 | 708338.AE | Rückschlagventil mit Filter, 2 Stk. |
| 13 | 139465.AE | Innenteile / Rückschlagventile |
| 14 | 708080.AE | Siebe der Rückschlagventile |
| 15 | 709339.AE | Dichtung |
| 16 | 129380.AE | Rückschlagventil, 2 Stk |
| 17 | 409659.AE | Übergangsstück M18x1xG1/2 |
| 18 | 38521000 | Sperrring |
| 19 | 139783.AE | Einsatz für Strahlregler, 20–24 l/min von 300 kPa |

| | | |
|----|-----------|----------------|
| 20 | 209494.AE | Übergangsstück |
|----|-----------|----------------|
