




## CERA duschblandare

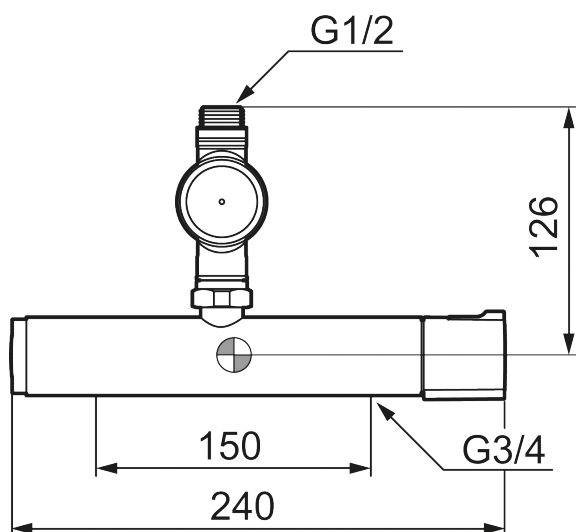
Art.nr: 242354 RSK: 8351095

Utförande: Krom, 150 c/c

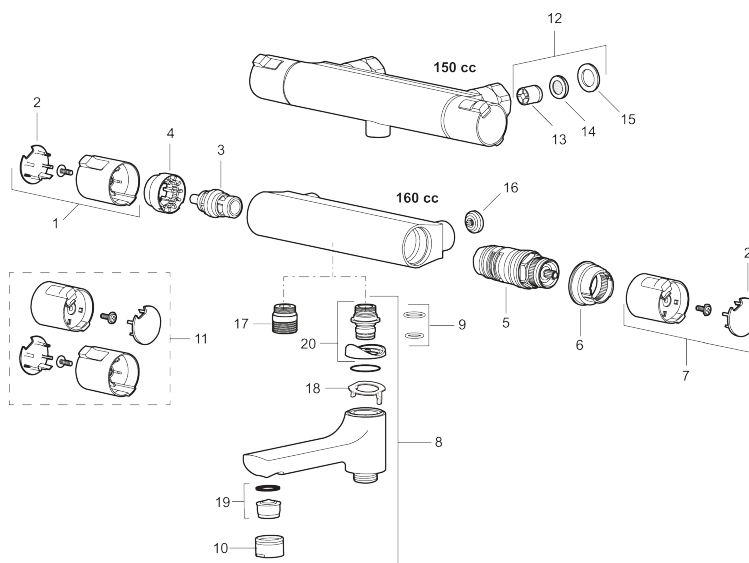
- OBS! 150 c/c
- Duschanslutning upp
- Säkerhetsspärr 38° och 42°
- Spoltid: Cirka 30 sek.
- Utsprång med väggbricka 75 mm
- Återströmningskydd enligt EU-standard SS-EN 1717

Unika egenskaper

Skyddsmodul  EB



**PRODUKTBSKRIVNING**
**CERA duschblandare**
**Art.nr:** 242354

**RSK:** 8351095

**Reservdelslista**

| NR. | ART.NR    | RSK     | BESKRIVNING  |
|-----|-----------|---------|--|
| 1   | 409653.AA | 8345188 | Mängdvred, komplett, krom, butiksförpackad                 |
| 2   | 409658.AA | 8345190 | Täcklock, krom, butiksförpackad                            |
| 3   | S600274   | 8397028 | Keramiskt överstycke G1/2                                  |
| 4   | 708079.AE |         | Eco, stoppring, avstängning                                |
| 5   | 708764.AE | 8345114 | Termostatinsats  |
| 6   | 209556.AE | 8345184 | Stoppring, temperatur                                      |
| 7   | 409654.AA | 8345189 | Temperaturvred, komplett, krom, butiksförpackad            |
| 8   | 409656    | 8344876 | Utloppspip för ombyggnad av duschblandare                  |
| 9   | 209519.AE | 8938340 | O-ringar   |
| 10  | 131415.AE | 8281512 | Hylsa M24 utv., 15 mm, krom                                |
| 11  | 409650.AA | 8345187 | Mängd- och temperaturvred, komplett, krom, butiksförpackad |
| 12  | 708338.AE |         | Backventil (2 st), 150 c/c                                 |
| 13  | 139465.AE | 8186872 | Patronbackventil, 150 c/c                                  |
| 14  | 708080.AE |         | Silhållare, 150 c/c  |
| 15  | 709339.AE | 8938274 | Packning 24/15x2, 2-pack                                   |
| 16  | 129380.AE | 8345651 | Backventil (2 st), 160 c/c                                 |
| 17  | 409659.AE | 8187025 | Utloppsnippel M18x1xG1/2                                   |
| 18  | 129154.AE | 8295332 | Spärring   |
| 19  | 139783.AE | 8281546 | Strålsamlarinsats, 20–24 l/min vid 3 bar                   |

| NR. | ART.NR    | RSK     | BESKRIVNING                  |
|-----|-----------|---------|------------------------------|
| 20  | 209494.AE | 8314141 | Nippel, till badkarsblandare |