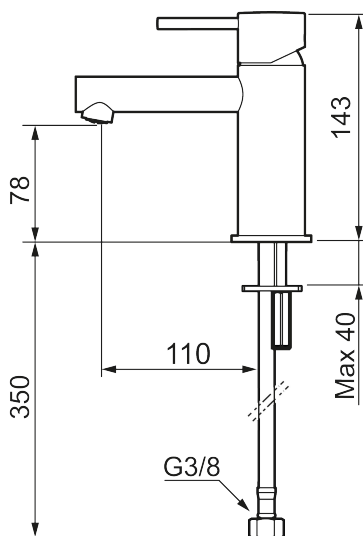




Ainutlaatuiset ominaisuudet



## MORA INXX II, small pesuallashana

INXX II -pesuallashana on saatavana kahta eri korkeutta, joista pienempi sopii pieniin altaisiin. Kestävässä kromipintaisessa INXX II Sharp -pesuallassekoittimessa on suorat linjat, pitkä juoksuputki ja kallistettu suutin, jotka tekevät siitä sekä houkuttelevan näköisen että käytännöllisen. Vedensekoitin on testattu ja hyväksytty nykyisten rakennusmääräysten mukaisesti, ja se on energiatehokas, minkä ansiosta se vähentää veden- ja energiankulutusta mukavuudesta tinkimättä. Lisävarusteena on saatavana väriltään yhteensopiva painettava tulppa.

### Tietoja mallistosta

INXX II on elegantti ja ajaton mallisto, jonka väripaletti on huolellisesti valittu. Se tarjoaa täydellisen yhdistelmän huippulaatua, hillittyä designia ja erinomaista käyttömukavuutta.

Tuote-nro: 273003.CA LVI: 6160721 Flow 3 bar: 4,5 l/m

Kuvaus: Kromattu

- Keraaminen säätökasetti: pitkä käyttöikä
- Lämpötilan- ja vesimäärän esisäätö
- Joustavat Soft PEX®- liitosletkut 3/8" liitosmutterilla
- Asennusreikä Ø34-37 mm

## TUOTEKUVAUS

MORA INXX II, small  
pesuallashana

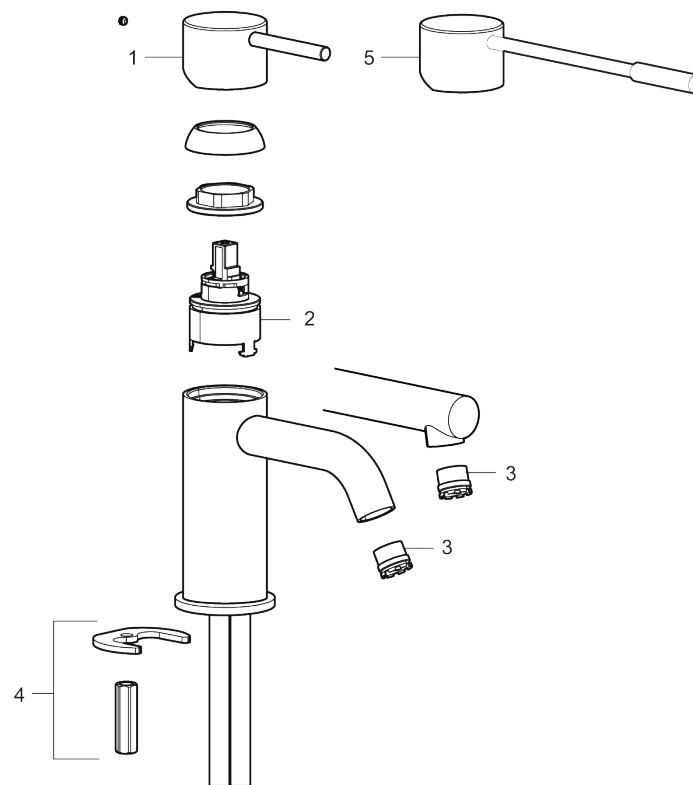
INXX II -pesuallashana on saatavana kahta eri korkeutta, joista pienempi sopii pieniin altaisiin. Kestävässä kromipintaisessa INXX II Sharp -pesuallassekoittimessa on suorat linjat, pitkä juoksuputki ja kallistettu suutin, jotka tekevät siitä sekä houkuttelevan näköisen että käytännöllisen. Vedensekoitin on testattu ja hyväksytty nykyisten rakennusmääräysten mukaisesti, ja se on energiatehokas, minkä ansiosta se vähentää veden- ja energiankulutusta mukavuudesta tinkimättä. Lisävarusteena on saatavana väriltään yhteensopiva painettava tulppa.

## Tietoja mallistosta

INXX II on elegantti ja ajaton mallisto, jonka väripaletti on huolellisesti valittu. Se tarjoaa täydellisen yhdistelmän huippulaatua, hillittyä designia ja erinomaista käyttömukavuutta.

Tuote-nro: 273003.CA

LVI: 6160721



## Varaosalistaus

| NRO. | MA-NRO      | LVI | KUVAUS                                 |
|------|-------------|-----|--|
| 1    | 409701.AE   |     | Käyttövipu täydellinen, kromattu       |
| 1    | 409701.12AE |     | Käyttövipu täydellinen, mattamusta     |
| 1    | 409701.22AE |     | Käyttövipu täydellinen, mattavalkoinen |

| NRO. | MA-NRO      | LM      | KUVAUS  |
|------|-------------|---------|---|
| 1    | 409701.44AE |         | Käyttövipu täydellinen, Mattamusta            |
| 1    | 409701.60AE |         | Käyttövipu täydellinen, kiiltävä messinki PVD |
| 1    | 409701.62AE |         | Käyttövipu täydellinen, harjattu messinki PVD |
| 2    | 409703.AE   |         | Keraaminen säätöosa                           |
| 3    | 409706.AE   | 6561292 | Poresuutin M21,5 uk. 5 l/min 200–600 kPa      |
| 4    | 209518.AE   |         | Pesuallashanan kiinnityssarja                 |
| 5    | 409708.AE   |         | Care-käyttövipu, kromattu                     |
| 5    | 409708.12AE |         | Care-käyttövipu, mattamusta                   |
| 5    | 409708.22AE |         | Care-käyttövipu, mattavalkoinen               |
| 5    | 409708.44AE |         | Care-käyttövipu, mattaharmaa                  |
| 5    | 409708.60AE |         | Care-käyttövipu, kiiltävä messinki PVD        |
| 5    | 409708.62AE |         | Care-käyttövipu, harjattu messinki PVD        |