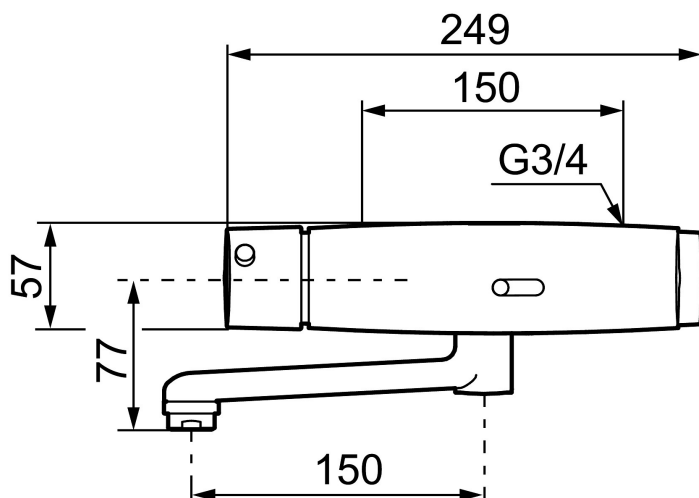




Unique characteristics



MORA tronic WMS, Waschtisch Wandarmatur

Artikel-Nr.: 720313.DB Flow 3 bar: 5,0 l/m

Ausführung: Chrom, Batteriebetrieb, einschl. Batterie

- Mit Mischventil
- Selbstentleerender Schwenkauslauf
- Temperaturwähler mit einstellbarer Heißwassersperre
- Digitale Heißwassersperre: Automatische Verriegelung des Magnetventils bei Überschreiten definierter Maximaltemperatur an der Zapfstelle
- Legionellenschutz durch frei programmierbare Hygienespülung und thermische Desinfektion (Legiosafe)
- Einfache und komfortable Programmierung von Spülzeiten über PC/Tablet. Erfordert USB Funk-Modul (729482) + Betriebssystem Win10
- Batterieüberwachung
- Soft Closing Magnetventil zur Vermeidung von Druckstößen
- Safe Touch - Vermeidung des Aufheizens der Armaturen-Oberfläche, verhindert Gefahr von Verbrennungen
- Vandalensichere Metallkonstruktion
- Fließzeitbegrenzung, verhindert Überschwemmungen
- Reinigungsabschaltung per Magnet
- Eco (Energie- und Wassereinsparung konstanter Durchfluss-Strahlregler)
- Näherungselektronik, löst aus, sobald Bewegung vor dem Sensor ist, schließt, wenn keine Bewegung vor dem Sensor ist
- Geringer Stromverbrauch - lange Lebensdauer
- IP-Klassensensor: IP67
- Rückflussverhinderer gemäß EU-Norm SS-EN 1717
- Umweltfreundliche Materialien (bleifrei gem. Trinkwasserverordnung)
- Zertifiziert nach DIN EN 15091
- Nachträglich umrüstbar auf Netzbetrieb

- Für den Netzbetrieb wird der Spannungswandler Nr. S600132 sowie das Netzteil Nr. S600128 oder S600129 benötigt

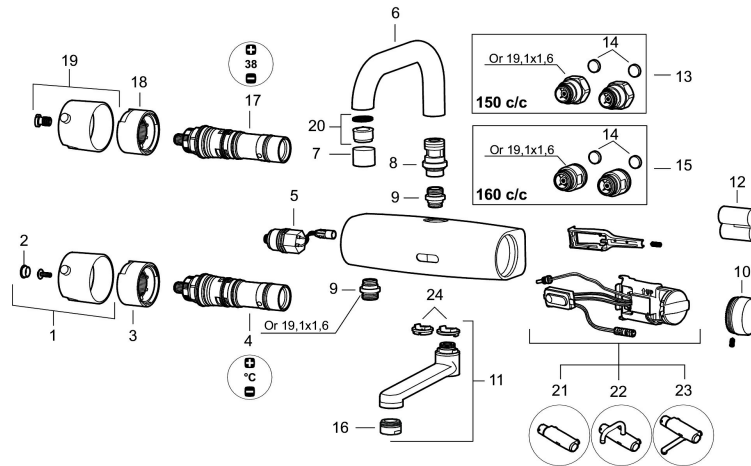
Tronic Wasser Management System (WMS):

- Armatur vorbereitet für kabellose Integration in Cloud-basiertes Netzwerk-System zur zentralen Steuerung, Analyse und Überwachung von mehreren Armaturengruppen über Web-Portal
- Zahlreiche Zusatzfunktion über WMS für Betreiber von öffentlichen Gebäuden
- Zentrale Konfiguration von Spülzeiten (Dauer, Nachlaufzeit, Hygienespülintervalle, temperaturgesteuerte Hygienespülungen, thermische Desinfektion) einzelner Armaturen oder Gruppen
- Reports und Analysen zu Wasserverbrauch und Durchschnittstemperatur über Portal abrufbar zur Optimierung von Kosten und Ressourceneinsatz
- Protokollierung aller Nutzungen und Spülungen mit Zeit, Wasserverbrauch und Temperatur für einzelne Armaturen oder Gruppen, übertragbar in MS Office-Programme
- Überwachung Batteriestatus und selbstständige Erinnerung an notwendigen Austausch
- Alarm bei (bevorstehenden) Betriebsstörungen per SMS oder Mailversand an definierbare Nutzergruppen (z.B. Smartphone d. Hausmeisters)
- Optimal auch für Sanierung, da drahtloses System. Keine Stemmarbeiten notwendig
- Installation ohne Verkabelung möglich. Per Plug&Play Prinzip verbinden sich Armaturen automatisch mit einem GSM-Gateway (separat erhältlich)
- Autarkes System: Sichere Funkverbindung zu GSM-Gateway. Kein Einbinden in lokale Netzwerkstruktur erforderlich
- Keine Betriebsbeeinträchtigung bei Ausfall einzelner Armaturen oder des GSM-Router
- Nutzung aller WMS-Funktionen erfordert neben GSM-Gateway eine Service-Pauschale für das Web-Portal
- Anbindung an vorhandene Gebäudeleittechnik-Systeme möglich über API-Anbindung

PRODUCT DESCRIPTION

MORA tronic WMS, Waschtisch Wandarmatur

Artikel-Nr.: 720313.DB



Ersatzteilliste

NO.	ART.NR	AUSFÜHRUNG
1	209611.AE	Temperaturhandrad kompl. für Waschtischarmaturen
2	409373.AE	Abdeckung
3	209610.AE	Stoppring für Waschtischarmaturen
4	729555	Mischventil für Waschtischarmaturen, bleifrei
4	16280100	Mischventil für Einlocharmaturen
5	729455.AE	Magnetventil
6	209608	Auslauf
7	131410.AE	Gehäuse M22 innen
8	209607.AE	Übergangsstück für Schwenkauslauf
9	409365.AE	Übergangsstück M18x1 - G1/2
10	729459.AE	Batteriegehäuse, schwarz
11	459558	Auslauf
12	S600135	Batterie 6V
13	209605.AE	Anschlussnippel 150 c/c (Linksgewinde)
14	209604.AE	Siebe, 2-er Pack
15	209606.AE	Anschlussnippel 160 c/c
16	131356.AE	Strahlregler M24 außen
17	729556	Thermostateinsatz (für Klinik- und Duschbatterie)
18	209620.AE	Stoppring (für Klinik- und Duschbatterie)

NO.	ART.NR	AUSFÜHRUNG
19	209621.AE	Temperaturhandrad, komplett (für Klinik- und Duschbatterie)
20	132205.AE	Einsatz für Strahlregler, 5 l/min von 200–600 kPa
21	729462.AE	Electronic Einheit WMS (für Duschbatterie)
22	729463.AE	Electronic Einheit WMS (für Armaturen mit Auslauf nach oben)
23	729464.AE	Electronic Einheit WMS (für Armaturen mit Auslauf nach unten)
24	729467.AE	Schwenkbegrenzung (für Armaturen mit Auslauf nach unten)