



## Mora Garden II Frostgeschütztes Aussenwandventil 1/2"

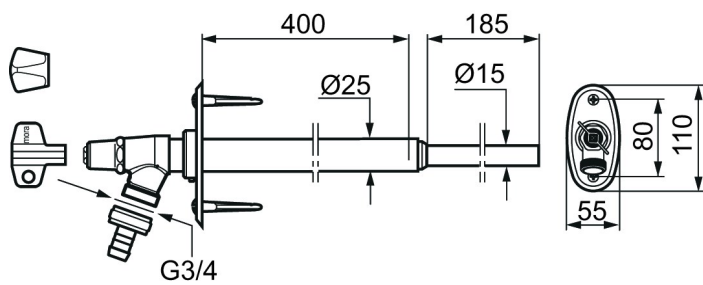
Artikel-Nr.: 700984

Ausführung: Chrom, L = 400 mm, Neue Artikel-Nr. siehe: 700909

- **Ausgehend**
- Schlüssel im Lieferung enthalten
- Mit justierbarer Wandrosette
- Löt-, Press- und Gewindeanschluss
- Schlauchanschluss G3/4
- Rohrbelüfter und Rückflussverhinderer im frostfreien Bereich platziert

Unique characteristics

Backflow protection unit type **HD**



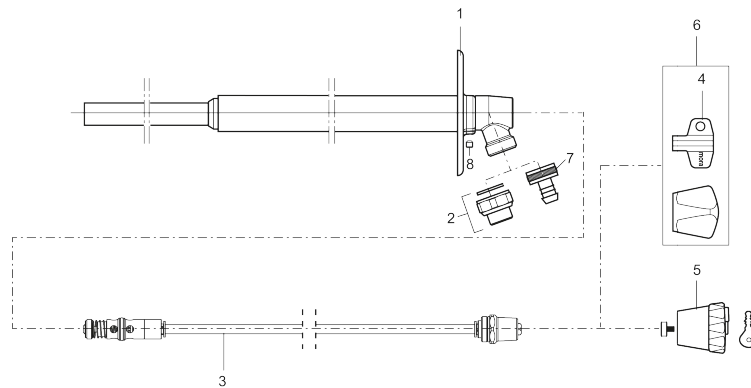
PRODUCT DESCRIPTION

# Mora Garden II

## Frostgeschütztes

## Aussenwandventil 1/2"

Artikel-Nr.: 700984



### Ersatzteilliste

NO.	ART.NR	AUSFÜHRUNG
1	409292.AE	Blende, incl. Schrauben, Dübel und Madenschraube
2	640000.AE	Übergangsstück, G1/2 AG - G3/4 IG
3	409267.AE	Spindel, L = 150 mm / Gesamtlänge incl. Oberteil ca. 230 mm
3	409318.AE	Spindel, L = 200 mm / Gesamtlänge incl. Oberteil ca. 280 mm
3	409268.AE	Spindel, L = 300 mm / Gesamtlänge incl. Oberteil ca. 380 mm
3	409269.AE	Spindel, L = 400 mm / Gesamtlänge incl. Oberteil ca. 480 mm
3	409270.AE	Spindel, L = 500 mm / Gesamtlänge incl. Oberteil ca. 580 mm
4	630520.AE	Schlüssel (optional)
4	630520.AC	Schlüssel, 10 Stk. (optional)
5	409213.AE	Abschliessbares Handrad (nicht im Lieferumfang enthalten)
6	409304.AE	Handrad und Steckschlüssel
7	709563.AE	Schlauchverschraubung (nicht im Lieferumfang enthalten)
8	409176.AE	Madenschraube SK6SS M6x6