



## INXX II miniprofi köksblandare

Med en tålig mattgrå nyans och moderna uttryck är INXX II miniprofi en iögonfallande hög blandare som passar perfekt i en öppen köksmiljö. Blandaren är testad och godkänd utifrån de byggregler som finns och är energieffektiv, vilket innebär att den ger en lägre vatten- och energiförbrukning utan att ge avkall på komforten.

### Om serien

INXX II är en elegant och tidlös serie i en palett av noga utvalda nyanser. Kombinationen av hög kvalitet, sober design och skön komfort gör den till den ultimata serien.

**Art.nr:** 272091.44CA **RSK:** 8311287 **Flöde 3 bar:** 6,0 l/min

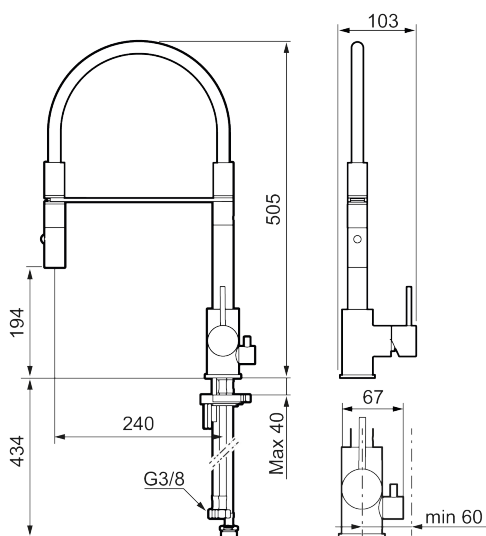
**Utförande:** Mattgrå, med diskmaskinsavstängning

### Unika egenskaper



### Skyddsmodul

- Keramisk tätning
- Omställbar flödesbegränsning och temperaturspärr
- Flexibla anslutningsrör i metallomspunnen Soft PEX<sup>®</sup>, lekande G3/8
- Svängbar pip 60°, 85°, 110° eller 360°
- Med diskmaskinsavstängning, KV ej omställbar till VV
- Hålmått Ø34-37 mm



PRODUKTBESKRIVNING

# INXX II miniprofi köksblandare

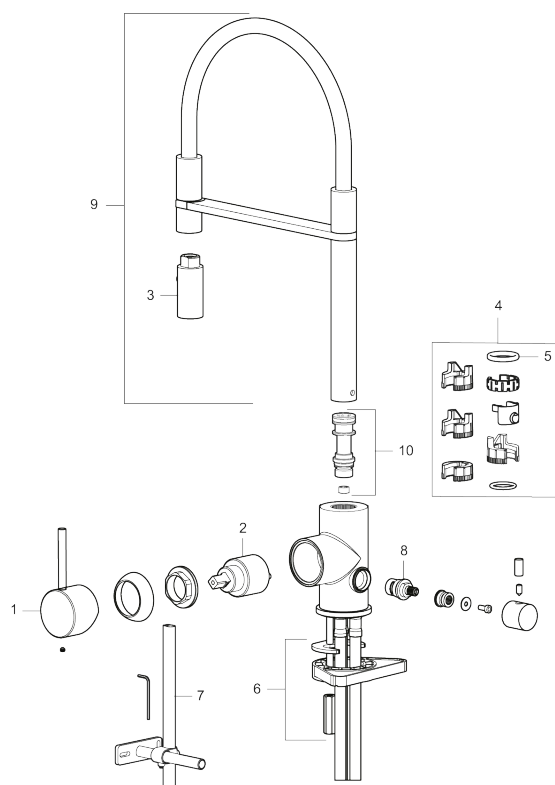
Med en tålig mattgrå nyans och moderna uttryck är INXX II miniprofi en iögonfallande hög blandare som passar perfekt i en öppen köksmiljö. Blandaren är testad och godkänd utifrån de byggregler som finns och är energieffektiv, vilket innebär att den ger en lägre vatten- och energiförbrukning utan att ge avkall på komforten.

## Om serien

INXX II är en elegant och tidlös serie i en palett av noga utvalda nyanser. Kombinationen av hög kvalitet, sober design och skön komfort gör den till den ultimata serien.

Art.nr: 272091.44CA

RSK: 8311287



## Reservdelslista

NR.	ART.NR	RSK	BESKRIVNING
1	409700.AE	8394069	Spak, komplett, krom
1	409700.12AE	8394070	Spak, komplett, mattsvart
1	409700.22AE	8394071	Spak, komplett, mattvit
1	409700.44AE	8394072	Spak, komplett, mattgrå
1	409700.60AE	8394073	Spak, komplett, polerad mässing PVD
1	409700.62AE	8394074	Spak, komplett, borstad mässing PVD
1	409700.76AE	8394075	Spak, komplett, borstad nickel

NR.	ART.NR	RSK	BESKRIVNING
2	409702.AE	8437059	Keramikinsats
3	S600057	8387150	Munstycke, krom
3	S600057.12	8387151	Munstycke, mattsvart
3	S600057.22	8387152	Munstycke, mattvit
3	S600057.44	8387153	Munstycke, mattgrå
3	S600057.60	8387154	Munstycke, polerad mässing PVD
3	S600057.62	8387155	Munstycke, borstad mässing PVD
3	S600057.76	8387156	Munstycke, borstad nickel
4	209565.AE		Spärsegment
5	708843.AE	8295357	O-ring (15,54 x 2,62), 2 st
6	S600055		Fästdetaljer
7	409340.AE	8531598	Stabiliseringssats
8	409707.AE	8394082	Diskmaskinsinsats
9	409714.AE	8441041	Pip, komplett, krom
9	409714.12AE	8441042	Pip, komplett, mattsvart
9	409714.22AE	8441043	Pip, komplett, mattvit
9	409714.44AE	8441044	Pip, komplett, mattgrå
9	409714.60AE	8441045	Pip, komplett, polerad mässing PVD
9	409714.62AE	8441046	Pip, komplett, borstad mässing PVD
9	409714.76AE	8441047	Pip, komplett, borstad nickel
10	S600231		Pipnippel, komplett