



MORA INXX II miniprofi köksblandare

Med en tålig mattsvart nyans och moderna uttryck är INXX II miniprofi en iögonfallande hög blandare som passar perfekt i en öppen köksmiljö. Blandaren är testad och godkänd utifrån de byggregler som finns och är energieffektiv, vilket innebär att den ger en lägre vatten- och energiförbrukning utan att ge avkall på komforten.

Om serien

INXX II är en elegant och tidlös serie i en palett av noga utvalda nyanser. Kombinationen av hög kvalitet, sober design och skön komfort gör den till den ultimata serien.

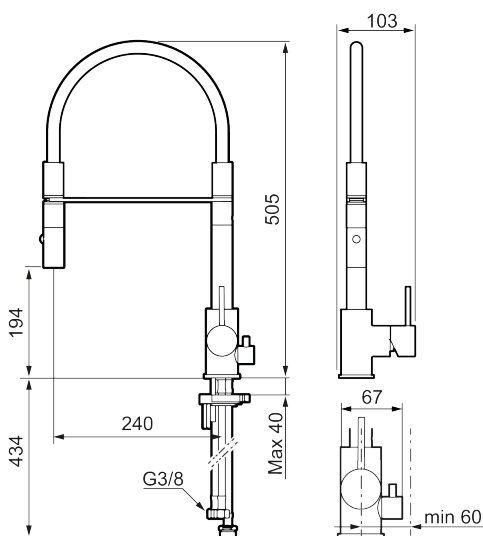
Art.nr: 272091.12CA RSK: 8311285 Flöde 3 bar: 6,0 l/min
Utförande: Mattsvart, med diskmaskinsavstängning

Unika egenskaper



Skyddsmodul **EB**

- Keramisk tätning
- Omställbar flödesbegränsning och temperaturspär
- Flexibla anslutningsrör i metallomspunnen Soft PEX[®], lekande G3/8
- Svängbar pip 60°, 85°, 110° eller 360°
- Med diskmaskinsavstängning, KV ej omställbar till VV
- Hålmått Ø34-37 mm



PRODUKTBESKRIVNING

MORA INXX II miniprofi köksblandare

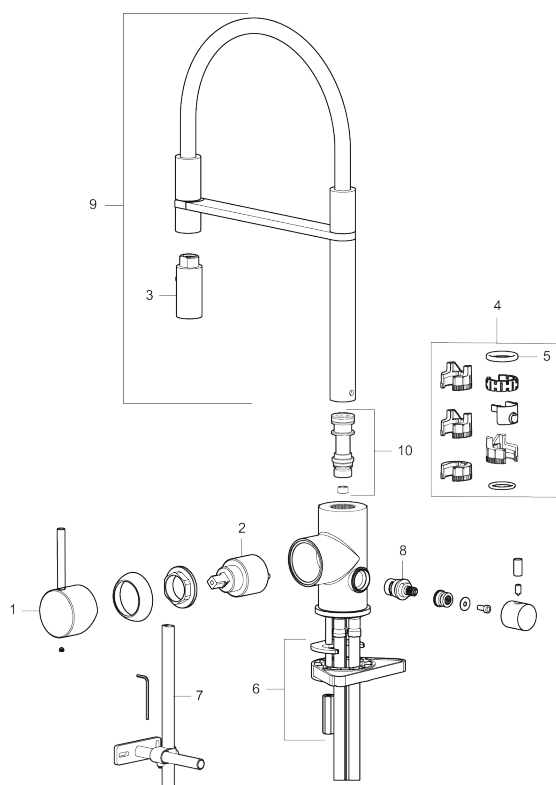
Med en tålig mattsvart nyans och moderna uttryck är INXX II miniprofi en iögonfallande hög blandare som passar perfekt i en öppen köksmiljö. Blandaren är testad och godkänd utifrån de byggregler som finns och är energieffektiv, vilket innebär att den ger en lägre vatten- och energiförbrukning utan att ge avkall på komforten.

Om serien

INXX II är en elegant och tidlös serie i en palett av noga utvalda nyanser. Kombinationen av hög kvalitet, sober design och skön komfort gör den till den ultimata serien.

Art.nr: 272091.12CA

RSK: 8311285



Reservdelslista

| NR. | ART.NR | RSK | BESKRIVNING |
|-----|-------------|---------|-------------------------------------|
| 1 | 409700.AE | 8394069 | Spak, komplett, krom |
| 1 | 409700.12AE | 8394070 | Spak, komplett, mattsvart |
| 1 | 409700.22AE | 8394071 | Spak, komplett, mattvit |
| 1 | 409700.44AE | 8394072 | Spak, komplett, mattgrå |
| 1 | 409700.60AE | 8394073 | Spak, komplett, polerad mässing PVD |
| 1 | 409700.62AE | 8394074 | Spak, komplett, borstad mässing PVD |
| 1 | 409700.76AE | 8394075 | Spak, komplett, borstad nickel |

| NR. | ART.NR | RSK | BESKRIVNING |
|-----|-------------|---------|------------------------------------|
| 2 | 409702.AE | 8437059 | Keramikinsats |
| 3 | S600057 | 8387150 | Munstycke, krom |
| 3 | S600057.12 | 8387151 | Munstycke, mattsvart |
| 3 | S600057.22 | 8387152 | Munstycke, mattvit |
| 3 | S600057.44 | 8387153 | Munstycke, mattgrå |
| 3 | S600057.60 | 8387154 | Munstycke, polerad mässing PVD |
| 3 | S600057.62 | 8387155 | Munstycke, borstad mässing PVD |
| 3 | S600057.76 | 8387156 | Munstycke, borstad nickel |
| 4 | 209565.AE | | Spärsegment |
| 5 | 708843.AE | 8295357 | O-ring (15,54 x 2,62), 2 st |
| 6 | S600055 | | Fästdetaljer |
| 7 | 409340.AE | 8531598 | Stabiliseringssats |
| 8 | 409707.AE | 8394082 | Diskmaskinsinsats |
| 9 | 409714.AE | 8441041 | Pip, komplett, krom |
| 9 | 409714.12AE | 8441042 | Pip, komplett, mattsvart |
| 9 | 409714.22AE | 8441043 | Pip, komplett, mattvit |
| 9 | 409714.44AE | 8441044 | Pip, komplett, mattgrå |
| 9 | 409714.60AE | 8441045 | Pip, komplett, polerad mässing PVD |
| 9 | 409714.62AE | 8441046 | Pip, komplett, borstad mässing PVD |
| 9 | 409714.76AE | 8441047 | Pip, komplett, borstad nickel |
| 10 | S600231 | | Pipnippel, komplett |