



MORA MMIX II Wannenfüll- und Duschthermostat

Artikel-Nr.: 330100.DB Flow 3 bar: 22,9 l/m

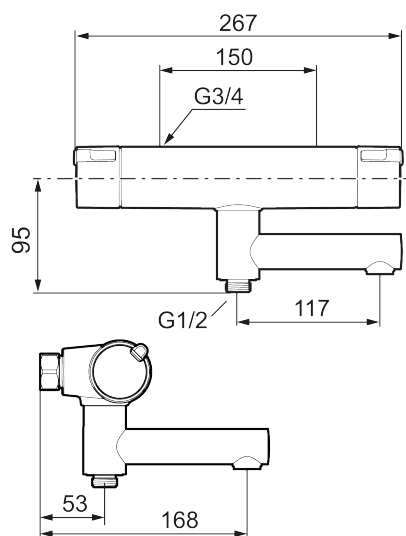
Ausführung: Chrom, mit 2 x Rosette

- Schwenkbarer Auslauf zur Umstellung zwischen Wanneneinlauf und Dusche
- Druckausgleichender Thermostat
- Temperaturwähler mit Sicherheitssperre bei 38°C
- Mit Eco Stop
- Lead Free (Bleifrei gem. Trinkwasserverordnung)

Unique characteristics



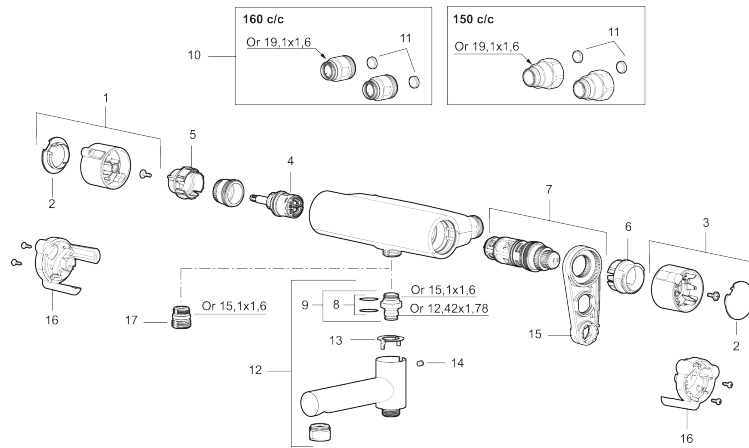
Backflow protection unit type **EB**



PRODUCT DESCRIPTION

MORA MMIX II Wannenfüll- und Duschthermostat

Artikel-Nr.: 330100.DB



Ersatzteilliste

| NO. | ART.NR | AUSFÜHRUNG |
|-----|-----------|---|
| 1 | S600191 | |
| 2 | S600192 | |
| 3 | S600190 | |
| 4 | S600020 | |
| 4 | S600021 | |
| 5 | S600086 | |
| 6 | S600087 | |
| 6 | S600026 | |
| 7 | S600084 | |
| 8 | 209519.AE | O-Ringe |
| 9 | 409366.AE | Übergangsstück M18x1 |
| 10 | 409361.AE | Anschluss-Übergangsstück (160c/c) |
| 11 | 409359.AA | Filtersatz für Anschlussverschraubung, Shopverpackung |
| 12 | 409356 | Wanneneinlauf, komplett |
| 13 | 129154.AE | Sperring |
| 14 | 708655.AE | Stopp Schraube |
| 15 | 891096.AE | Servicewerkzeug |
| 16 | S600193 | |
| 17 | S600088 | |