




FMM 9000E II thermostatische douchemengkraan

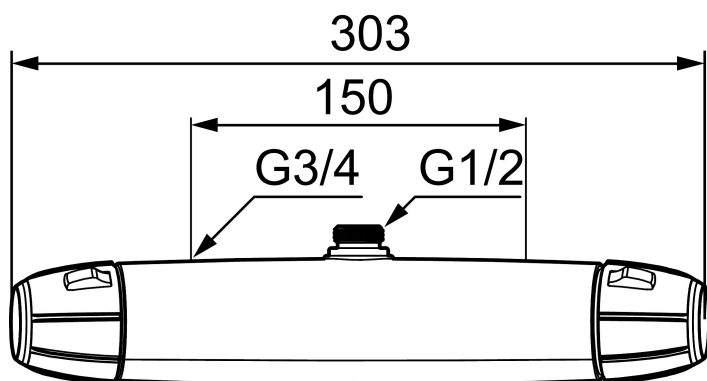
Artikelnummer: 82118800

Omschrijving: Chrom, TMV3

- Met douche-aansluiting boven
- Drukcompenserende thermostatische mengkraan
- Met keramisch bovendeel
- Met Eco functie
- Temperatuurknop met begrenzing op 41°C
- Inlaten 3/4" binnendraad
- Met keerkleppen vlg EN1717
- Mengkraan zelf wordt niet heet

Unieke karaktereigenschappen

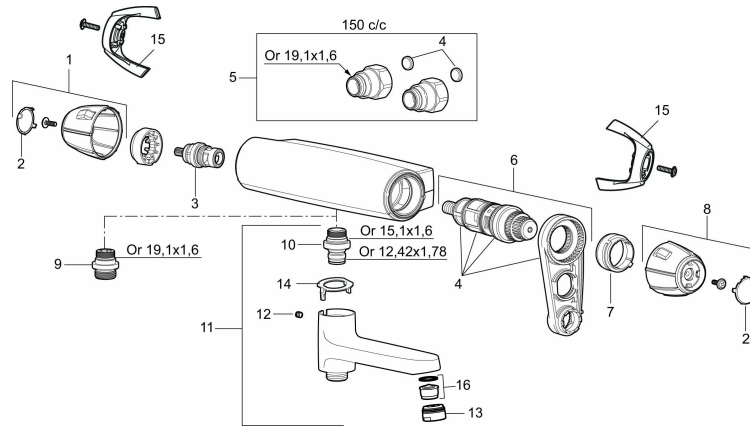
Type terugstroombeveiliging 



PRODUCTOMSCHRIJVING

FMM 9000E II thermostatische douchemengkraan

Artikelnummer: 82118800



Onderdelen lijst

| NR. | ARTIKELNR. | OMSCHRIJVING |
|-----|------------|---|
| 1 | 35782009 | Open/dicht knop, compleet |
| 2 | 39031006 | Afdekkap, zwart (2 stuks) |
| 3 | S600274 | Keramisch bovendeel |
| 4 | 38680009 | Filters en afdichtingen en servicegereedschap |
| 5 | 59800800 | |
| 6 | 38600950 | |
| 7 | 38520007 | Blokkeerring standaard (zwart) |
| 8 | 35782109 | Temperatuurstelknop, compleet |
| 8 | 35780150 | Temperatuurstelknop, compleet, max. 38°C |
| 9 | 39710800 | Nippel M18x1-G1/2 (Douchemengkraan) |
| 10 | 39754000 | Nippel M18x1 met O-ring (Badmengkraan) |
| 11 | 82990000 | Uitloop met draaiomstel, chroom |
| 12 | 38086000 | Bevestigingsschroef |
| 13 | 29142400 | Behuizing M24 ext., 13 mm, chroom |
| 14 | 38521000 | Stop ring |
| 15 | 35970150 | Care-hendel (2 pcs) |
| 16 | 29102650 | Perlator inzet, 20–24 l/min at 300 kPa |