



Ainutlaatuiset ominaisuudet

MORA INXX II sharp, high pesuallasbidéhana

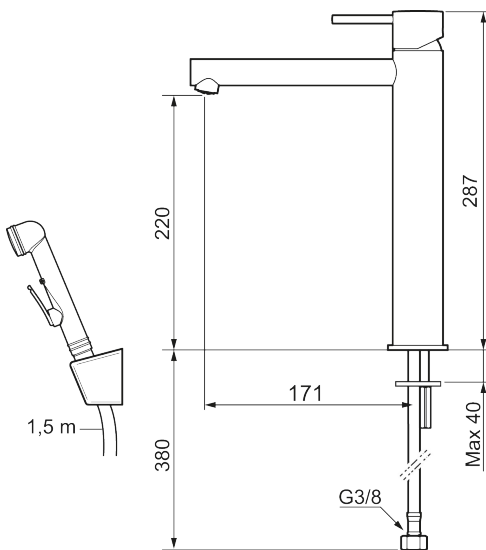
INXX II -pesuallasekoittimia on saatavana kahta eri korkeutta, joista korkeampi sopii pöytäaltaisiin. Kestävässä ja tyylikkäässä harjatussa messinkipintaisessa INXX II Sharp -pesuallasekoittimessa on suorat linjat, pitkä juoksuputki ja kallistettu suutin, jotka tekevät siitä sekä houkuttelevan näköisen että käytännöllisen. Vedensekoitin on testattu ja hyväksytty nykyisten rakennusmääräysten mukaisesti, ja se on energiatehokas, minkä ansiosta se vähentää veden- ja energiankulutusta mukavuudesta tinkimättä. Lisävarusteena on saatavana väriltään yhteensopiva painettava tulppa.

Tietoja mallistosta

INXX II on elegantti ja ajaton mallisto, jonka väripaletti on huolellisesti valittu. Se tarjoaa täydellisen yhdistelmän huippulaatua, hillittyä designia ja erinomaista käyttömukavuutta.

Tuote-nro: 273025.62CA **LVI:** 6160729 **Flow 3 bar:** 4,5 l/m

Kuvaus: Harjattu messinki PVD



- Itsesulkeutuva käsisuihku, letkun pituus 1500 mm
- Keraaminen säätökasetti: pitkä käyttöikä
- Lämpötilan- ja vesimäärän esisäätö
- Joustavat Soft PEX®- liitosletkut 3/8" liitosmutterilla
- Asennusreikä Ø34-37 mm