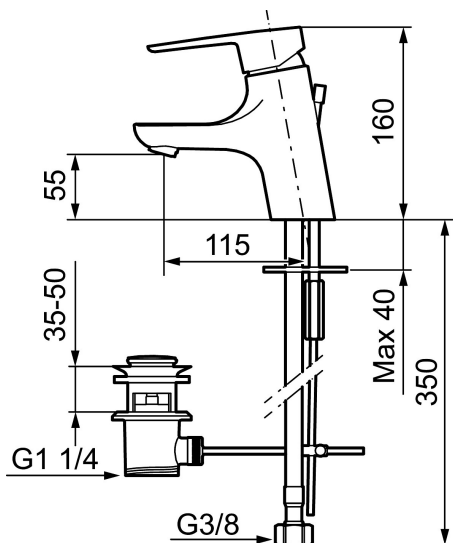




Unieke karaktereigenschappen

Type terugstroombeveiliging



MORA CERA B5 wastafelmengkraan

Artikelnummer: 243051.CA Flow 3 bar: 4,8 l/m

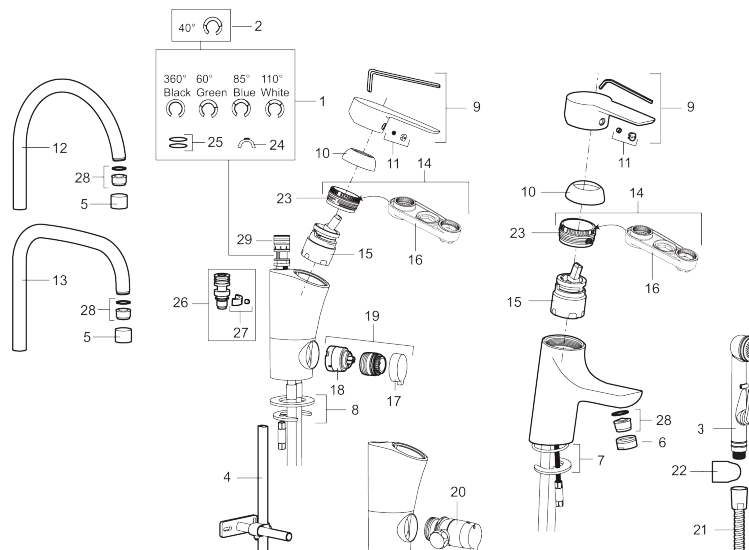
Omschrijving: Chroom

- Met trekwaste
- ESS (Energie Spaar Systeem)
- Soft closing principe met keramische afdichtingen
- Instelbare volumestroom en temperatuurbegrenzing
- Eco (Energie- en waterbesparende volumestroombegrenzer, 5 l/min bij 200-600 kPa, drukonafhankelijk)
- Flexible aansluitslangen 3/8" wartel
- Goedgekeurd door de Zweedse Reuma Vereniging
- Kraangat Ø33,5-37 mm

PRODUCTOMSCHRIJVING

MORA CERA B5 wastafelmengkraan

Artikelnummer: 243051.CA



Onderdelen lijst

NR.	ARTIKELNR.	OMSCHRIJVING
1	209524.AE	Begrenzer draaihoek uitloop
2	209543.AE	Begrenzer draaihoek uitloop 40°
3	S600206	Zelfsluitende handdouche, chroom
4	409340.AE	Stabilisatieset
5	131410.AE	Behuizing M22 bidr.
6	131413.AE	Behuizing M24 budr., 13 mm
7	409387.AE	Bevestigingsset, wastafel
8	409388.AE	Bevestigingsset, keuken
9	409600.AE	Hendel, compleet
10	409391.AE	Afdekdop
11	409392.AE	Kleurmarkering en schroef voor hendel
12	409395.AE	Uitloop K5, compleet
13	409396.AE	Uitloop K7, compleet
14	409393.AE	Vergrendelingsmoer, met servicegereedschap
15	409403.AE	Keramisch patroon, met servicegereedschap
16	891096.AE	Servicegereedschap
17	409400.AE	Hendel voor vaatwasseraansluiting

NR.	ARTIKELNR.	OMSCHRIJVING
18	209504.AE	Keramisch patroon voor vaatwasseraansluiting, met servicegereedschap
19	409104.AE	Vaatwasseraansluiting, met servicegereedschap
20	409399.AE	Rebuild.kit for dish washer
21	S600207	Doucheslang, 1500 mm
22	130732.AE	Wandsteun
23	439060.AE	Moer
24	309519.AE	Stop-plug, 2 st. (Zwart/grijs)
25	708843.AE	O-ring (15,54 x 2,62), 2 St.
26	109016.AE	Nippel voor uitloop, compleet voor vaste uitloop
27	139595.AE	Bev. schroef met begrenzer-clip
28	132205.AE	Inzet voor straalregelaar, 5 l/min at 200–600 kPa
28	131394.AE	Inzet voor straalregelaar, 7–9 l/min van 300 kPa
28	132408.AE	Inzet voor straalregelaar, 8 l/min at 200–600 kPa
29	S600018	Bevestigingsset, compleet