



MORA INXX II soft

I den moderne, holdbare overflader børstet messing og køkkenarmaturets bløde formsprog bidrager INXX II soft til et luksuøst og elegant køkken. Armaturet er testet og godkendt ud fra det gældende bygningsreglement og er energieffektivt, hvilket indebærer, at det giver et lavere vand- og energiforbrug uden at gå på kompromis med komforten.

Om serien

INXX II er en elegant og tidløs serie i en palet af nøje udvalgte overflader. Kombinationen af høj kvalitet, stilfuldt design og vidunderlig komfort gør den til den ypperligste serie.

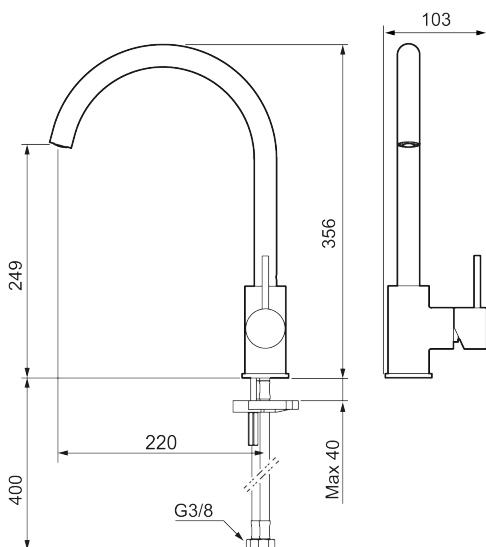
Artikel-nummer: 272101.62CA **VVS:** 705905287 **Flow 3 bar:** 6,0 l/m

Beskrivelse: Børstet messing PVD

Unikke egenskaber



Tilbageløbssikring



- Til køkkenvask.
- ESS (Energy Saving System).
- Med høj svingtud 60°, 85°, 110° eller 360°.
- 220 mm fremspring.
- Keramisk kartusche.
- Indbygget temperatur- og flowbegrænsner.
- Eco (Energi- og vandbesparende perlator).
- Flexible tilslutningsslanger.
- Hulmål Ø34-37 mm.

PRODUKTBESKRIVELSE

MORA INXX II soft

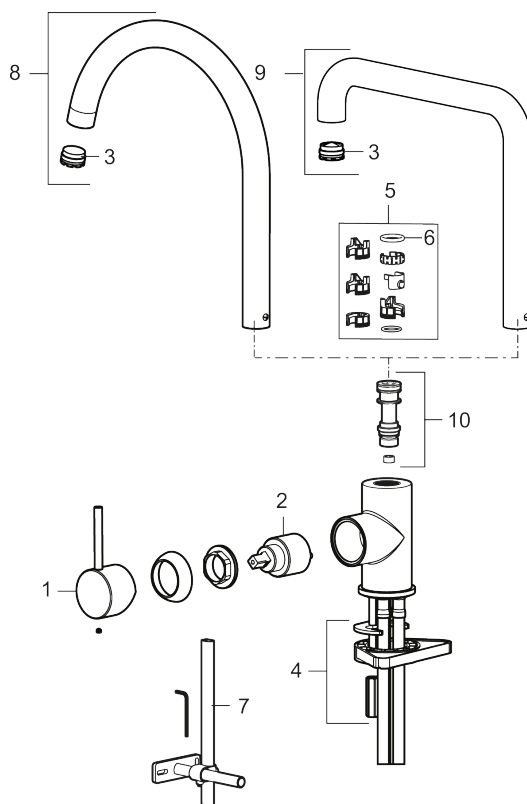
I den moderne, holdbare overflader børstet messing og køkkenarmaturets bløde formsprog bidrager INXX II soft til et luksuøst og elegant køkken. Armaturet er testet og godkendt ud fra det gældende bygningsreglement og er energieffektivt, hvilket indebærer, at det giver et lavere vand- og energiforbrug uden at gå på kompromis med komforten.

Om serien

INXX II er en elegant og tidløs serie i en palet af nøje udvalgte overflader. Kombinationen af høj kvalitet, stilfuldt design og vidunderlig komfort gør den til den ypperligste serie.

Artikel-nummer:
272101.62CA

VVS: 705905287



Reservedelsliste

| NR. | ART.NO | BESKRIVELSE |
|-----|-------------|-----------------------------------|
| 1 | 409700.AE | Greb komplet, krom |
| 1 | 409700.12AE | Greb komplet, matsort |
| 1 | 409700.22AE | Greb komplet, mathvid |
| 1 | 409700.44AE | Greb komplet, matgrå |
| 1 | 409700.60AE | Greb komplet, poleret messing PVD |

| NR. | ART.NO | BESKRIVELSE |
|-----|-------------|-----------------------------------|
| 1 | 409700.62AE | Greb komplet, børstet messing PVD |
| 1 | 409700.76AE | Greb komplet, børstet nikkel |
| 2 | 409702.AE | Keramisk indstats |
| 3 | S600230 | Strålsamler M21,5 udv., Z |
| 4 | S600055 | Bespændingssæt |
| 5 | 209565.AE | Svingbegrænser |
| 6 | 708843.AE | O-ring (15,54 x 2,62), 2 stk. |
| 7 | 409340.AE | Stabiliseringsæt |
| 8 | 409712.AE | Svingtud, krom |
| 8 | 409712.12AE | Svingtud, matsort |
| 8 | 409712.22AE | Svingtud, mathvid |
| 8 | 409712.44AE | Svingtud, matgrå |
| 8 | 409712.60AE | Svingtud, poleret messing PVD |
| 8 | 409712.62AE | Svingtud, børstet messing PVD |
| 8 | 409712.76AE | Svingtud, børstet nikkel |
| 9 | 409713.AE | Svingtud, krom |
| 9 | 409713.12AE | Svingtud, matsort |
| 9 | 409713.22AE | Svingtud, mathvid |
| 9 | 409713.44AE | Svingtud, matgrå |
| 9 | 409713.60AE | Svingtud, poleret messing PVD |
| 9 | 409713.62AE | Svingtud, børstet messing PVD |
| 9 | 409713.76AE | Svingtud, børstet nikkel |
| 10 | S600231 | Tudenippel, komplet |