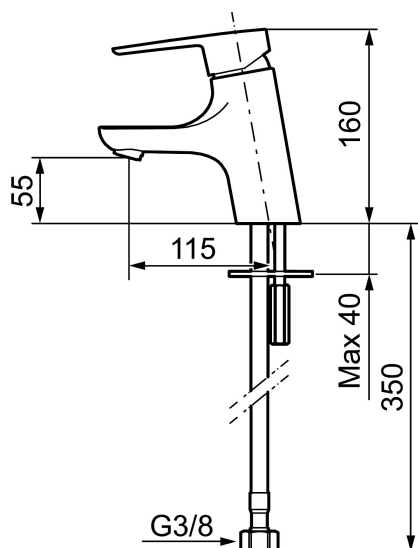




Unique characteristics

Backflow protection unit type



## MORA CERA B5 Waschtisch-Einhebelmischer

Ein Badezimmer ist ein Platz der Entspannung. Mit MoraCera kombinieren Sie Entspannung mit Sicherheit und Energieeinsparung ohne Comforteinbuße.

Artikel-Nr.: 243001.CA Flow 3 bar: 4,8 l/m

Ausführung: Chrom

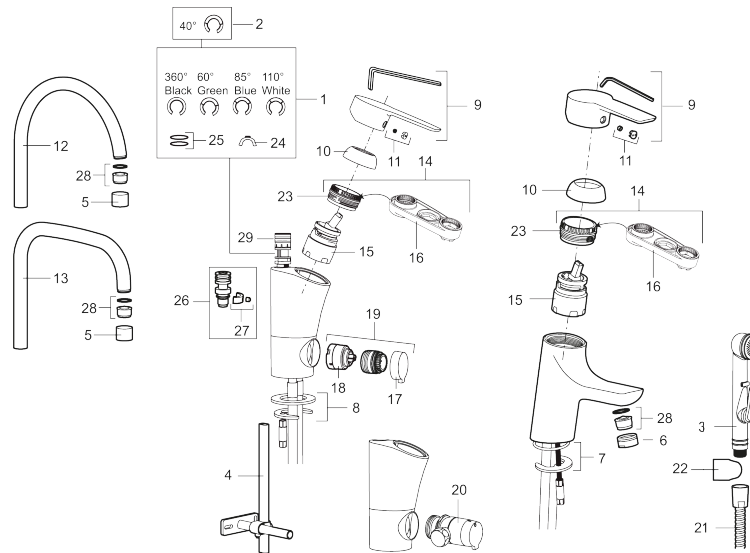
- ESS (Energie-Spar-System)
- Mit Soft Closing zur Vermeidung von Druckstößen
- Einstellbare Mengen- und Temperaturbegrenzung
- Eco (Energie- und Wassereinsparung konstanter Durchfluss-Strahlregler, 5 l/min bei 200-600 kPa)
- Flexible Anschlusschläuche Soft-PEX®
- Lochdurchmesser Ø33,5-37 mm

PRODUCT DESCRIPTION

# MORA CERA B5 Waschtisch-Einhebelmischer

Ein Badezimmer ist ein Platz der Entspannung. Mit MoraCera kombinieren Sie Entspannung mit Sicherheit und Energieeinsparung ohne Comforteinbuße.

Artikel-Nr.: 243001.CA



## Ersatzteilliste

| NO. | ART.NR    | AUSFÜHRUNG  |
|-----|-----------|---|
| 1   | 209524.AE | Sperre  |
| 2   | 209543.AE | Sperre 40°  |
| 3   | S600206   | Selbstschliessende Handbrause, chrom                |
| 4   | 409340.AE | Stabilisierungssatz                                 |
| 5   | 131410.AE | Gehäuse M22 innen                                   |
| 6   | 131413.AE | Gehäuse M24 außen                                   |
| 7   | 409387.AE | Befestigung, Waschtischarm.                         |
| 8   | 409388.AE | Befestigung, Küchenarm.                             |
| 9   | 409600.AE | Hebel, komplett                                     |
| 10  | 409391.AE | Überwurfmutter                                      |
| 11  | 409392.AE | Markierungsplättchen und Schraube für Hebel         |
| 12  | 409395.AE | Auslauf K5, komplett                                |
| 13  | 409396.AE | Auslauf K7, komplett                                |
| 14  | 409393.AE | Befestigungsring für Einsatz, incl. Servicewerkzeug |
| 15  | 409403.AE | Keramikkartusche, inkl. Servicewerkzeug             |
| 16  | 891096.AE | Servicewerkzeug                                     |
| 17  | 409400.AE | Handrad für Geräteanschlussventil                   |

| NO. | ART.NR    | AUSFÜHRUNG  |
|-----|-----------|---|
| 18  | 209504.AE | Einsatz Geräteanschlussventil, inkl. Werkzeug     |
| 19  | 409104.AE | Geräteanschlussventil, inkl. Servicewerkzeug      |
| 20  | 409399.AE | Reparatursatz für Geräteanschlussventil           |
| 21  | S600207   | Duschschlauch 1500mm, Hochdruck, Metall           |
| 22  | 130732.AE | Wandhalter  |
| 23  | 439060.AE | Feststellnippel für Einsatz                       |
| 24  | 309519.AE | Sperre, 2-er Pack (schwarz/grau)                  |
| 25  | 708843.AE | O-Ring (15,54 x 2,62), 2 Stck.                    |
| 26  | 109016.AE | Auslaufsnippel, komplett für fixierten Auslauf    |
| 27  | 139595.AE | Stoppschraube mit Sperrsegment                    |
| 28  | 132205.AE | Einsatz für Strahlregler, 5 l/min von 200–600 kPa |
| 28  | 131394.AE | Einsatz für Strahlregler, 7–9 l/min von 300 kPa   |
| 28  | 132408.AE | Einsatz für Strahlregler, 8 l/min von 200–600 kPa |
| 29  | S600018   | Auslaufsnippel, komplett                          |