



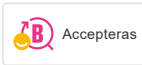
## MORA MMIX K2 köksblandare

Mora MMIX kombinerar en formskön och ergonomisk design med en energieffektiv insida. Designen präglas av en smekamt böljande geometri och förmedlar en tidlös och sammanhängande stil över hela serien. Vårt unika miljökoncept EcoSafe™ ligger till grund för utvecklingsarbetet och bidrar till låg energiförbrukning och långsiktig miljöhänsyn.

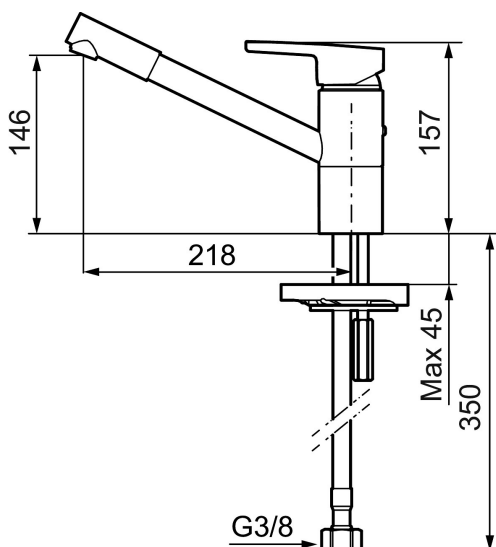
Art.nr: 732201 RSK: 8318223

Utförande: Krom, ansl. lekande G3/8

### Unika egenskaper



### Skyddsmodul



- BVB ID 54013
- ESS (energisparsystem)
- Mjukstängning med keramisk tätning
- Omställbar flödesbegränsning och temperaturspär
- Eco (energi- och vattenbesparande strålsamlare)
- Flexibla anslutningsrör i metallomspunnen Soft PEX®
- Svängbar pip 110°
- Godkänd av reumatikerförbundet
- Lead Free (blyfri)
- Hålmått Ø33-37 mm

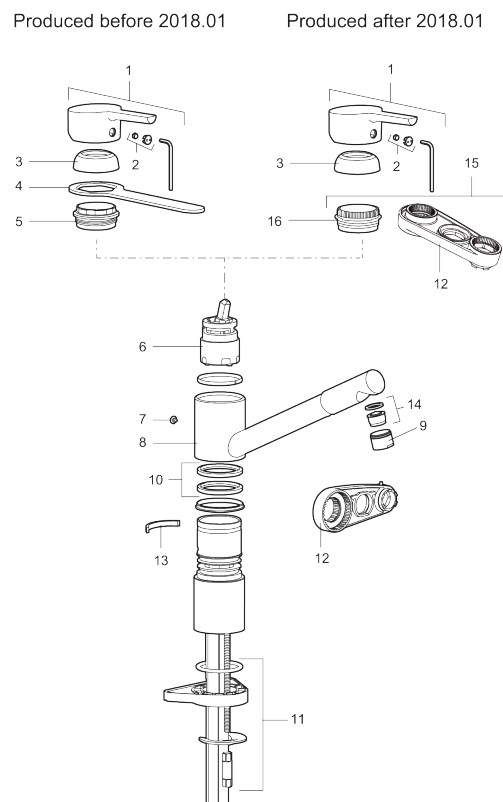
PRODUKTBESKRIVNING

# MORA MMIX K2 köksblandare

Mora MMIX kombinerar en formskön och ergonomisk design med en energieffektiv insida. Designen präglas av en smeksam böljande geometri och förmedlar en tidlös och sammanhängande stil över hela serien. Vårt unika miljökoncept EcoSafe™ ligger till grund för utvecklingsarbetet och bidrar till låg energiförbrukning och långsiktig miljöhänsyn.

Art.nr: 732201

RSK: 8318223



## Reservdelslista

NR.	ART.NR	RSK	BESKRIVNING
1	409389.AE	8344867	Spak, komplett
2	409392.AE	8344866	Färgmarkering och fästskruv
3	409391.AE	8344865	Täckhylsa
4	891099.AE	8592423	Nyckel
5	409610.AE	8241743	Fästnippel för insats
6	409403.AE	8345132	Keramikinnsats, inkl serviceverktyg
6	409405.AE	8345205	Keramikinnsats, Turbo, inkl serviceverktyg
7	409611.AE	8241744	Stoppskruv
8	409685	8242427	Pip, komplett med strålsamlare

NR.	ART.NR	RSK	BESKRIVNING
9	131417.AE	8281513	Hylsa M24 utv., 17 mm
10	409612.AE	8241745	Tätningringar, 2 st
11	409457.AE		Fästdetaljer, för blandare utan DM
12	891096.AE	8345921	Serviceverktyg
13	209558.AE	8346933	Spärrbygel
14	131398.AE	8281493	Strålsamlarinsats, 9–11 l/min vid 3 bar
15	409393.AE	8345179	Fästnippel för insats, inkl serviceverktyg
16	439060.AE	8295361	Fästnippel för insats