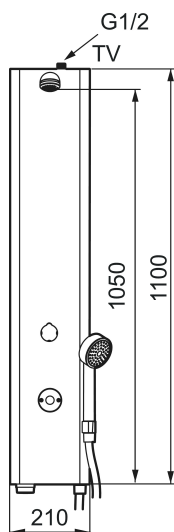




Ainutlaatuiset ominaisuudet



FM Mattsson tronic suihkupaneeli WMS, esisekoitetulle vedelle, paristokäyttö

Tuote-nro: 95000700 **LVI:** 6358245

Kuvaus: Stainless look, paristokäyttö (sis.pariston)

- Käsिसuihkuin ja letkuin
- Esisekoitetulle vedelle
- Ohjelmoitava käynnistyspainike. Huuhteluaika 10-60 sek (tehdasasetus 30 sek)
- Suihkukulma säädettävissä +/- 5°
- Virtaaman rajoitin 9l/min
- Magneettiventtiilein
- Virtaaman aikakatkaisu turvatoiminto estämään tulvimista
- Hana voidaan sulkea magneettiventtiin kautta esim. siivousta varten
- Varustettu kuuman veden hygieniahuuhtelumahdollisuudella esim. legionellaa vastaan
- Alhainen virrankulutus - pitkä pariston käyttöikä
- Imusuojattu EU-standardin EN1717 mukaan

Asennus:

- Liitos ylös G1/2". Palloventtiili tilataan erikseen
- Paristokäyttöinen, voidaan vaihtaa verkkovirtaan
- Verkkovirralla vaihdettaessa tarvitaan AC adapteri S600132, virtalähde S600129 vaihtoehtoisesti muuntaja S600128

Tronic WMS:

- Toiminnot WMS-yhteyden tai sovittimen kautta:
- Huom! Reititin ja liittymä tai sovitin vaaditaan WMS-toimintoa varten.
- Ohjelmointi:
 - Huuhteluajan säätö
 - Huuhteluajan turvarajoitus
 - Hygieniahuuhtelu, väli ja huuhteluaika
 - Maksimilämpötilan turvarajoitus
 - Lämpödesinfiointi

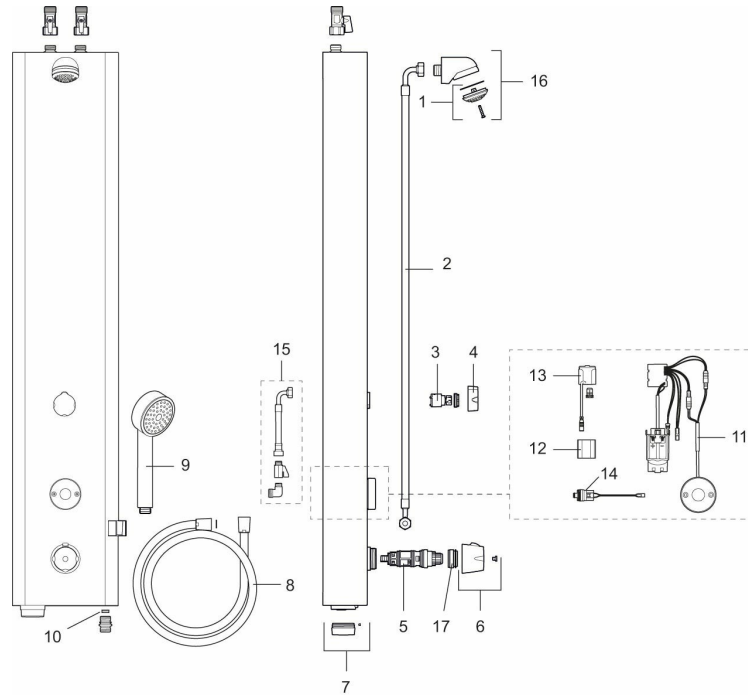
- Laajennetut toiminnot Tronic WMS:llä:
 - Toiminnan valvonta (huuhtelut, vedenkulutus ja lämpötila, akun tila jne.)
 - Kaikkien tapahtumien kirjaaminen
 - Hälytysten hallinta tekstiviestillä tai sähköpostitse
 - Dokumentointi- ja raportointitoiminto

TUOTEKUVAUS

FM Mattsson tronic
suihkupaneeli WMS,
esisekoitetulle vedelle,
paristokäyttö

Tuote-nro: 95000700

LVI: 6358245



Varaosalistaus

NRO.	MA-NRO	LVI	KUVAUS
1	29182000	6561295	Suihkusiivilä täydellinen
2	39090700		Liitosletku 0,7 m
3	59072000	6430148	Vaihtimen toimiosa (myyntipakattu)
4	16221700		Vaihtimen kahva
5	38607000	6430145	Termostaattiyksikkö, täydellinen, sis. huoltoavaimen
6	S600222		Lämmönsäätökahva
7	16222600		Paristotilan kansi, musta
8	34831750		Suihkuletku 1,75 m
9	94760900		Käsisuihku
10	29900600		Virtaamarajoinin jatkuva virtaama 6 l/min 200–600 kPa
10	29900900		Virtaamarajoinin jatkuva virtaama 9 l/min 200–600 kPa
10	29901200		Virtaamarajoinin jatkuva virtaama 12 l/min 200–600 kPa
11	16216500	6430143	Ohjausyksikkö

NRO.	MA-NRO	LVI	KUVAUS
12	S600135	6432264	Paristo
13	S600132	6432261	Verkkoliitäntäosa
14	16202000	6430149	Magneettiventtiili
15	39090000		Hose kit, connection behind
16	S600025		Suihkupää täydellinen
17	409364.AE		Polttamissuojarengas, (Max 42°)