



## Mora Temp ESS High Standard kök

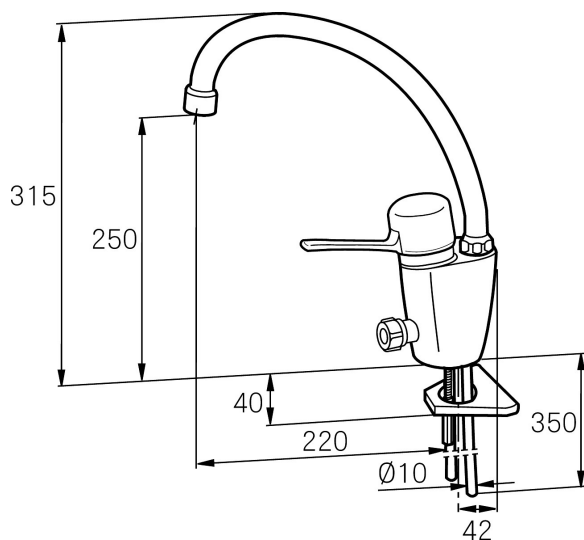
Art.nr: 701930 RSK: 8317891

Utförande: Krom, 020, Med svängbar pip 120°

- Med diskmaskinsavstängning KV
- OBS! Ej omställbar till VV
- Håltagning Ø29-37 mm

Unika egenskaper

Skyddsmodul 

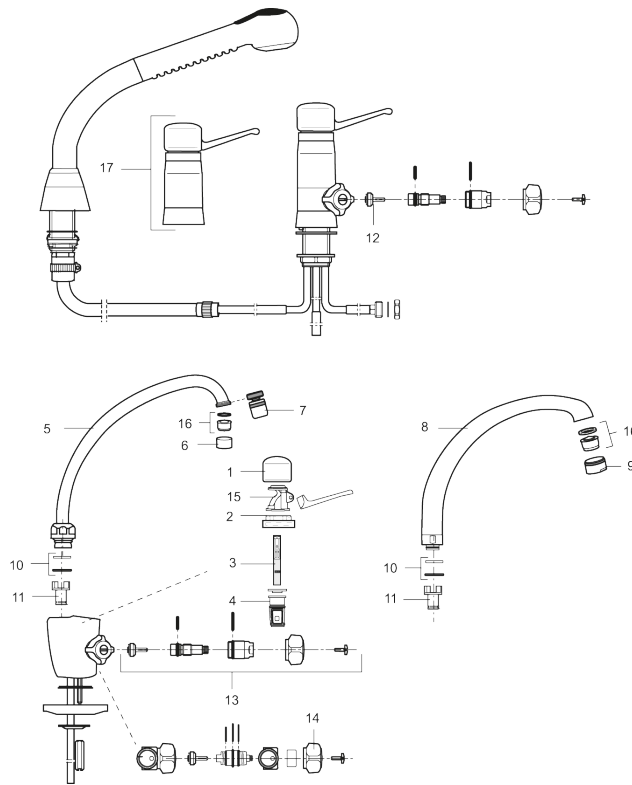


PRODUKTBESKRIVNING

# Mora Temp ESS High Standard kök

Art.nr: 701930

RSK: 8317891



## Reservdelslista

NR.	ART.NR	RSK	BESKRIVNING
1	209443.AE	8346475	Huv Mora Temp ESS, krom
2	209421.AE	8346468	Spak Mora Temp
3	209254.AE	8345262	Kolv 020 ESS (till köksblandare)
4	209098.AE	8938115	Ventilhylsa
5	708027.AE	8326703	Svängpip f. Mora Temp High Standard, 120°
5	708026.AE	8326702	Svängpip för Mora Temp High Standard, 360°
6	131410.AE	8281509	Hylsa M22 inv.
7	S600314	8280068	Strålsamlare M22 inv., ledbar, 7–9 l/min vid 3 bar
8	708520.AE	8326713	Svängpip High Line 120°
8	708519.AE	8326711	Svängpip High Line 360°
9	131413.AE	8281511	Hylsa M24 utv., 13 mm
10	708111.AE	8938221	Packningssats till svängpip Mora Temp High Standard
11	719166.AE		Spärsegment 20°, till High Standard
12	600470.AE	8591305	Ventilkägla 10, 1 st

NR.	ART.NR	RSK	BESKRIVNING
13	708060.AE	8347218	Överstycke till DM-avstängning med ratt
14	309174.AE	8295324	Vred till diskmaskinsavstängning
15	209201.AE	8295319	Spakfäste, komplett
16	131398.AE	8281493	Strålsamlarinsats, 9–11 l/min vid 3 bar
19	90670000	8308840	Krom, med ansl. Cu-rör Ø10 mm