



MORA INXX II sharp köksblandare

Med den eleganta hållbara nyansen borstad nickel och kökskranens starka karaktär tar INXX II sharp på ett modernt och stilrent sätt en central plats i köket. Blandaren är testad och godkänd utifrån de byggregler som finns och är energieffektiv, vilket innebär att den ger en lägre vatten- och energiförbrukning utan att ge avkall på komforten.

Om serien

INXX II är en elegant och tidlös serie i en palett av noga utvalda nyanser. Kombinationen av hög kvalitet, sober design och skön komfort gör den till den ultimata serien.

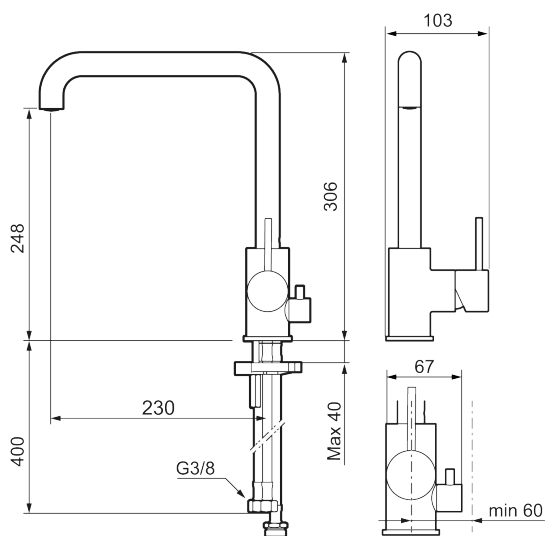
Art.nr: 272071.76CA **RSK:** 8311259 **Flöde 3 bar:** 6,0 l/min

Utförande: Borstad nickel, med diskmaskinsavstängning

Unika egenskaper



Skyddsmodul **AA**



- Keramisk tätning
- Omställbar flödesbegränsning och temperaturspär
- Flexibla anslutningsrör i metallomspunnen Soft PEX[®], lekande G3/8
- Svängbar pip 60°, 85°, 110° eller 360°
- Med diskmaskinsavstängning, KV ej omställbar till VV
- Hålmått Ø34-37 mm