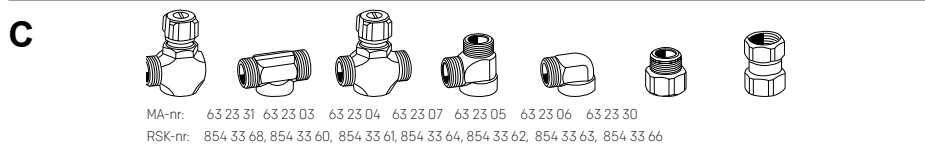
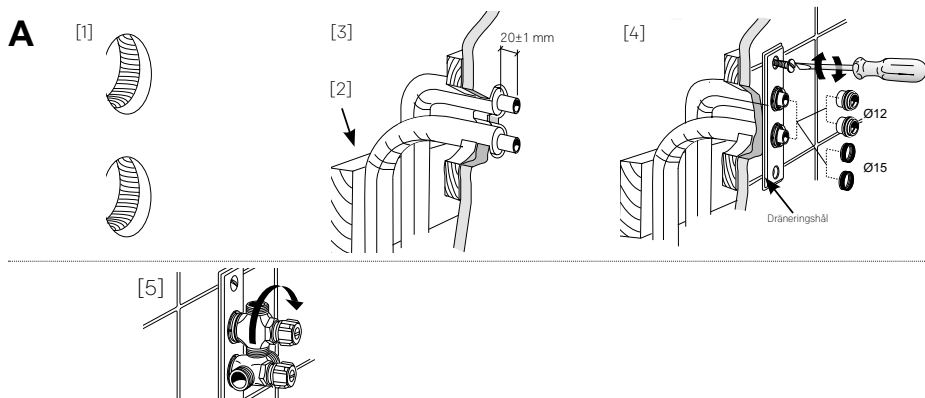


Monteringsanvisning / Maintenance instruction

Art.No.: 89 02 34 - Rev.006



MONTERING

1. Två hål skall borrar - inte ett större hål.
2. Kottling eller regel skall placeras bakom väggen så när rören senare trycks in så kommer de att fixeras i en vinkelrät position mot väggen.
3. Tryck in rören så långt som möjligt, tills kottlingen eller regeln tar emot. Rörisoleringen kapas max 0,5 mm från väggen. Kapa av rören 20±1mm från färdig vägg, ta bort eventuella vassa grader.
4. Kolla så att rören verkligen är riktade vinkelrätt mot väggen. (Riktungsverktyg MA-nr. 891035). Stödhylsa skall användas vid mjuka och halvhårda kopparrör. Skruva fast brickan i väggen. Trä på tätningarna (dim. 12 eller 15 mm). Undvik mineralolja baserade smörjmedel på gummidetaljerna.
5. Montera valt kopplingshus. Efter ansättning, drag åt enligt tabell varv.

Avtätning

Allat skruvhål skall tätas.

Fyll skruvhål och eventuell plugg med våtrumssilikon. Mot våtrumsväggar beklädda med våtrumsmatta eller vattentät målad yta tätar väggbriekans packning vid en ytstruktur av max 1 mm djup. våtrumssilikon skall även användas mellan rör och väggbeklädnad.

Mot kakel: ska skruvgenomföringarna hamna i kakelplattan och inte i fogen mellan plattorna. Rörge-nomföringar i kakelväggar måste kompletteras med en tätning mellan rör och väggens tätskikt, bakom kaklet. Extra tätning krävs även mellan fog och väggbriekans packning om fogen ligger djupare än 1 mm mätt från kakelplattans yta. Som tätning används våtrumssilikon.

Se Byggheramikrådets Branschregler för rörge-nomföringar.

INGÅENDE ARTIKLAR och RESERVDELAR

Packningssatser: **B**

Kopplingshus:

ÖVRIGT

Regler för andra metalliska rör såsom mässing: Mora Armaturs vägggenomföringar eller blandarbricker för Cu-rör kan även användas för rör av mässing under nedanstående förutsättningar.

1. Dimensionerna på röret motsvarar Cu-rörets dimensioner och toleranser, samt att röret i övrigt har en likartad ytfinish som Cu-rör.
2. Röret som skall kopplas är stumt fixerat så att en förskjutning in i väggen omöjliggörs (ingen rörelse i axiell riktning).
3. Röret som skall kopplas skall vara uppriktat vinkelrätt mot väggen.
4. Utstickande rör-stos kapas 20 ± 1 mm. Använd Mora Armaturs kapmall (MA-nr 89 10 46)

			Åtdragning moment / (antal varv) för kopparrör Tightening torque / (number of turns) on copper pipes		
Benämning/ Description	Gänga/ Thread	Dim. rör/ Dim. pipe	Hårda rör (R290)/ Rigid pipes (R290)	Halvhårda rör (R250)/ Semi-hard pipes (R250)	Mjuka rör (R220)/ Soft pipes (R220)
Väggbricka, Lilla systemet (63 23 00 , 63 23 01)	M22x1	12x1	1 3/4	1 3/4	1 3/4
Wall washer, Small system	M22x1	15x1	1 3/4	1 3/4	1 3/4