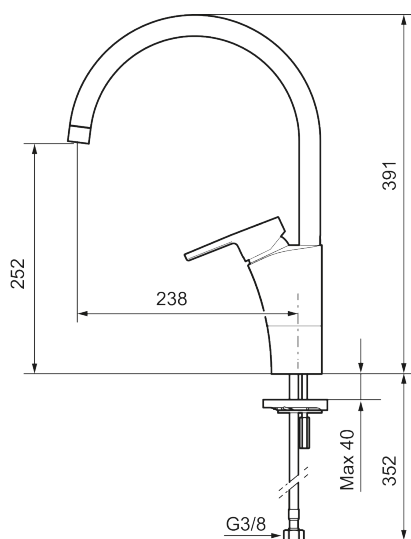




Ainutlaatuiset ominaisuudet



MORA MMIX II soft keittiöhana

MMIX II soft -hanan muotoilun tunnistaa aaltoilevasta muotokielestä, joka välittää ajattoman ja yhtenäisen tyylin.

Tuote-nro: 332101.LD4 **LVI:** 6261280 **Flow 3 bar:** 4,8 l/m

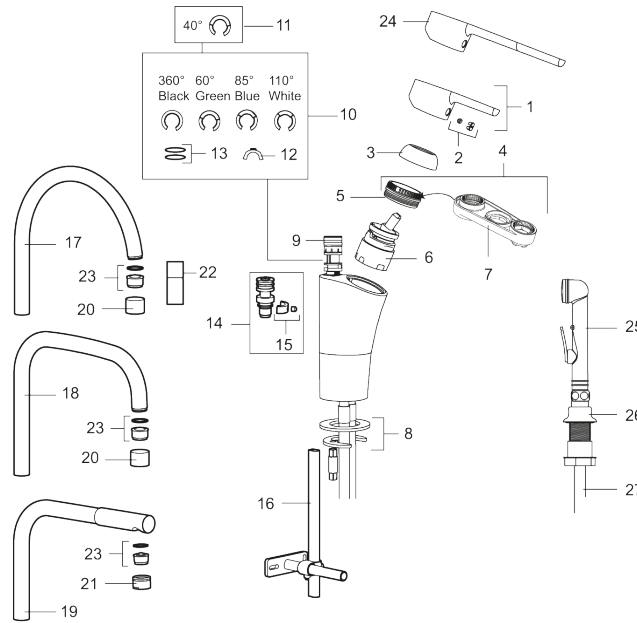
Kuvaus: Kromattu, LEED/BREEAM-mukautettu

- Keraaminen säätökasetti: pitkä käyttöikä ja tiivis pehmeä sulkeutuminen, joka estää paineiskut ja putkien paukkumiset.
- ESS-energiänsäästötoiminto
- Juoksuputken rajoitus valittavissa 60°, 85°, 110° tai 360°
- Joustavat Soft PEX®- liitosletkut 3/8" liitosmutterilla
- Vesimäärän ja lämpötilan esisäättö
- Lead Free, lyijyttömät materiaalit
- Ääniluokka 1
- Asennusreikä: Ø34-37 mm

TUOTEKUVAUS
MORA MMIX II soft keittiöhana

MMIX II soft -hanan muotoilun tunnistaa aaltoilevasta muotokielestä, joka välittää ajattoman ja yhtenäisen tyylin.

Tuote-nro: 332101.LD4

LVI: 6261280


	STD	LD3*	LD4*
6. Cartridge	S600253	S600232	S600253
23. Insert	131394.AE	S600072	132205.AE

* LEED mixers with low flow

Varaosalistaus

NRO.	MA-NRO	LVI	KUVAUS
1	409389.AE		Käyttövipu täydellinen
2	409392.AE		Merkinasta ja vivun kiinnitysruuvi
3	409391.AE		Peitelevy
4	409393.AE		Kiinnitysmutteri ja huoltotyökalu
5	439060.AE		Lukitusnasta
6	S600253		
6	S600232		Säätöosa, Low flow, LEED yksiotehanoille
7	891096.AE	6432025	Huoltotyökalu
8	409388.AE		Kiinnityssarja, keittiöhanelle
9	S600018		Juoksuputken kiinnitysnippa, täydellinen
10	209524.AE	6432226	Juoksuputken rajoitinsarja
11	209543.AE		Juoksuputken rajoitinsarja 40°
12	309519.AE		Juoksuputken lukitsin
13	708843.AE		O-rengas (15,54 x 2,62), 2 kpl

NRO.	MA-NRO	LVI	KUVAUS
14	109016.AE		Kiinnitysniippa
15	139595.AE		Rajoitinsarja
16	409340.AE	6432210	Keittiöhanan tukilevy
17	409395.AE		Juoksuputki K5, täydellinen
18	409396.AE		Juoksuputki K7, täydellinen
19	409397.AE		Juoksuputki K6, täydellinen
20	131410.AE	6561140	Poresuuttimen hylsy M22 sis.
21	131415.AE	6561143	Poresuuttimen hylsy M24 ulk, 15 mm, kromattu
22	409343.AE		Nivelporesuutin M22, 7–9 l/min 300 kPa
23	131394.AE	6561135	Poresuuttimen sisäosa, 7–9 l/min 300 kPa
23	S600072		Poresuuttimen sisäosa, 3 l/min 200–600 kPa
23	132205.AE	6561134	Poresuuttimen sisäosa, 5 l/min 200–600 kPa
24	409390.AE	6432032	Käyttövipu täydellinen Care (150mm)
25	S600206		Itsesulkeutuva käsisuihku, kromattu
26	130670.AE		Läpivientiholkki, kromattu
27	S600152	6561297	Suihkuletku, 1500 mm, kromattu